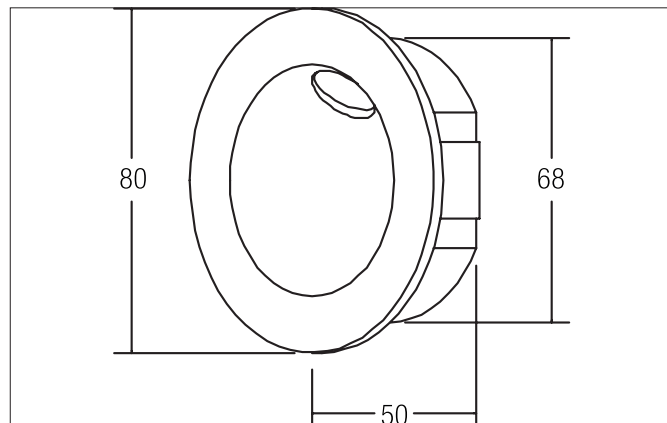


LED-Wandeinbauleuchte, IP54

Artikel-Nr. 10057173

Licht.
Für Generationen.



Ausschreibungstext

LED-Wandeinbauleuchte, IP54, strukturweiß, rund. Einbaumontage, Wandmontage. Zum Einbau in Hohlwände mittels Blattfedern. Lieferung inkl. Einputzgehäuse (B 70 x H 70 x T 50 mm) und Anputzblech (100 x 100 mm). Ausführung: Plug&Play, Montageart: Einbaumontage, Montageort: Wandmontage, Material: Aluminium / Stahl / Glas, Schutzart raumseitig: nach DIN EN 60529: IP54, Schutzklasse: (EN 61140) III, Leistung: 2W, Anzahl der Leuchtmittel / Fassungen: 1.0 Stk, Lichtstrom: 160lm, Farbtemperatur: 3.000 K, Lichtfarbe: weiß, Abstrahlwinkel: 90°, ohne Betriebsgerät, Art der Dimmung: abhängig vom Betriebsgerät.

Artikeldaten	
Artikel-Nr.	10057173
GTIN	4250047781486
Kurzbeschreibung	LED-Wandeinbauleuchte, IP54
Material	Aluminium / Stahl / Glas
Farbe	weiß
Form	rund
Außendurchmesser	80 mm
Einbaudurchmesser	68 mm
Einbautiefe	50 mm
Nettogewicht	0,310 kg

LED-Wandeinbauleuchte, IP54

Artikel-Nr. 10057173



Licht.
Für Generationen.

Lichttechnik	
Farbtemperatur	3000 K
Lichtfarbe	weiß
Lichtstrom	160 lm
Systemeffizienz	80 lm/W
Farbwiedergabe	CRI > 80
Reflektor	ohne
Abstrahlwinkel	90 °
Lichtverteilung	symmetrisch

Betriebstechnik Leuchten	
Systemleistung	2 W
Spannungsart	DC
Strom	700 mA
Leuchtmittel	LED
Ausführung	Plug&Play
Schutzklasse	III
Schutzart raumseitig	IP54
mögliche Konverter pro 1 Stk. Leuchte	17723 17748
Ansteuerung	abhängig vom Betriebsgerät
Leuchtmittelwechsel möglich	ja

Montagetechnik	
Montageart	Einbaumontage
Montageort	Wandmontage
Verstellbarkeit	nicht verstellbar
Werkstoff der Abdeckung	Glas transparent

Logistische Daten	
Bruttogewicht	0,363 kg
Länge Verpackung	110 mm
Breite Verpackung	110 mm
Höhe Verpackung	80 mm

Lieferbares Zubehör	
	Artikel-Nr.: 17723020 Kurzbeschreibung: LED-Konverter 700 mA, schaltbar Leistung: 1,4 - 31 W Abmessung: 146,5 mm x 43,5 mm x 30 mm
	Artikel-Nr.: 17748020 Kurzbeschreibung: LED-Konverter 700 mA, Phasenabschnitt dimmbar Leistung: 1,4 - 32 W Abmessung: 166 mm x 46 mm x 34 mm