

## DALI 4Ch LED Dimmer CC

### Datenblatt Control Gear



4-Kanal LED Dimmer (CC, DT6)

Gemeinsamer Pluspol:

Art. Nr. 89453855-350 (350mA)

Art. Nr. 89453855-500 (500mA)

Gemeinsamer Minuspol:

Art. Nr. 89453855-350GM (350mA)

Art. Nr. 89453855-500GM (500mA)

Art. Nr. 89453855-700GM (700mA)

# DALI 4Ch LED Dimmer CC Control Gear

## Überblick

- 4 Kanal DALI LED-Dimmer
- Geeignet zum Ansteuern von Konstantstrom-LED-Modulen
- **Betriebsart DT6:** separate Ansteuerung der Kanäle über 4 DALI-Adressen
- **Betriebsart Colour&Dim:** Ansteuerung über 2 DALI-Adressen, eine zum Verstellen der Helligkeit und eine zum Verstellen der Farbe
- **SwitchDim2:** Betrieb über 2 Tastereingänge ermöglicht Steuerung von Helligkeit und Farbe ohne DALI
- Dimmbereich 0.1%-100%
- Umschaltbare PWM-Frequenz (122Hz/244Hz/488Hz/976Hz)
- Varianten mit gemeinsamen Pluspol für Konstantströme bis 500mA
- Varianten mit gemeinsamen Minuspol für Konstantströme bis 700mA
- Geeignet für Leuchteneinbau und Deckeneinwurf
- Versorgungsspannung 12V bis 48V DC
- Ausgangsspannung bis 45VDC
- Integrierter Kurzschlusschutz
- Geringe Standby-Verluste
- Hoher Wirkungsgrad
- Konfiguration über PC-Software DALI-Cockpit und DALI USB-Interface
- Benutzerfreundlicher Auslieferungszustand

## Spezifikation, Kenndaten

### Gemeinsamer Pluspol:

| Typ           | DALI 4Ch 350mA GP | DALI 4Ch 500mA GP |
|---------------|-------------------|-------------------|
| Artikelnummer | 89453855-350      | 89453855-500      |

### Elektrische Daten:

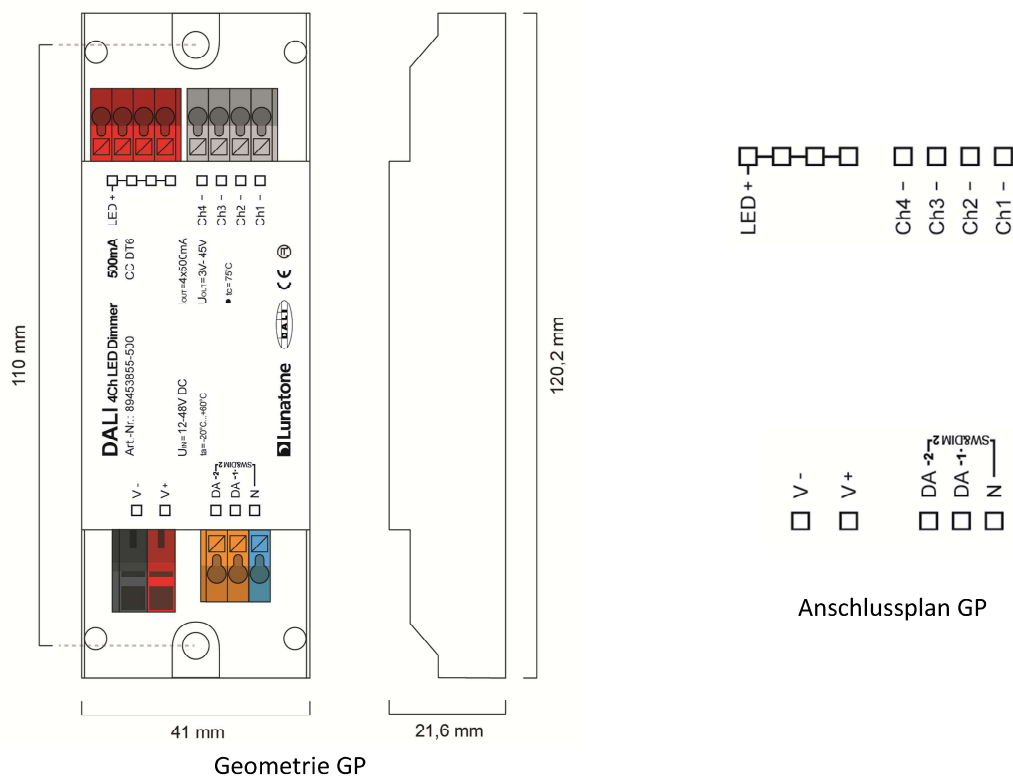
|                                       |   |        |
|---------------------------------------|---|--------|
| Versorgung $U_{in}$                   | 12VDC-48VDC                                     |        |
| Maximaler Anschlussstrom $I_{inmax}$  | 1400mA  | 2000mA |
| Max. Ausgangsstrom je Kanal $I_{led}$ | 350mA   | 500mA  |
| Ausgangsspannungsbereich $U_{led}$    | 3V-45V (bei 48V Versorgung)                     |        |
| Steuereingang                         | DALI<br>SwitchDim2 (Netzspannung)               |        |
| Strombedarf DALI                      | 2mA   |        |
| Anzahl DALI-Adressen                  | Betriebsart DT6: 4<br>Betriebsart Colour&Dim: 2 |        |
| Standby-Verluste (12V)                | ~ 180mW   |        |

### Technische Daten:

|                          |  |
|--------------------------|--|
| Zustand nach Power On    | über DALI einstellbar: 0%-100% oder letzter Wert                       |
| Umgebungstemperatur      | -20°C bis +60°C  |
| Erwartete Lebensdauer    | >100000h (bei $T_c \leq 75^\circ C$ )                                  |
| Schutzart                | IP20   |
| Max. Leitungsquerschnitt | bis 1.5 mm <sup>2</sup> , Versorgung (V+, V-): bis 2.5 mm <sup>2</sup> |

|                     |                 |
|---------------------|-----------------|
| Abmessungen (LxBxH) | 120mmx41mmx22mm |
| Gehäuse/Montage     | Deckeneinwurf   |

Auf Wunsch: Ausgangsströme von 100mA bis 500mA möglich



**Gemeinsamer Minuspol:**

| Typ           | DALI 4Ch 350mA GM | DALI 4Ch 500mA GM | DALI 4Ch 700mA GM |
|---------------|-------------------|-------------------|-------------------|
| Artikelnummer | 89453855-350GM    | 89453855-500GM    | 89453855-700GM    |

**Elektrische Daten:**

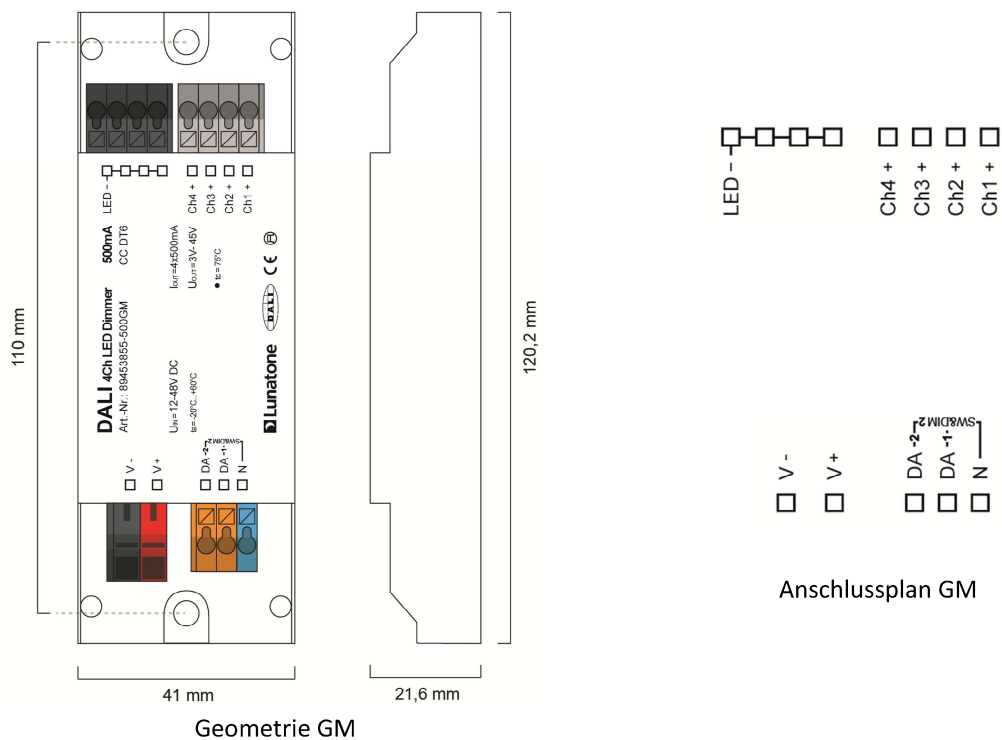
|                                       |   |        |        |
|---------------------------------------|---|--------|--------|
| Versorgung $U_{in}$                   | 12VDC-48VDC                                     |        |        |
| Maximaler Anschlussstrom $I_{inmax}$  | 1400mA  | 2000mA | 2800mA |
| Max. Ausgangsstrom je Kanal $I_{led}$ | 350mA   | 500mA  | 700mA  |
| Ausgangsspannungsbereich $U_{led}$    | 3V-45V (bei 48V Versorgung)                     |        |        |
| Steuereingang                         | DALI<br>SwitchDim2 (Netzspannung)               |        |        |
| Strombedarf DALI                      | 2mA   |        |        |
| Anzahl DALI-Adressen                  | Betriebsart DT6: 4<br>Betriebsart Colour&Dim: 2 |        |        |
| Standby-Verluste (12V)                | ~ 180mW   |        |        |

**Technische Daten:**

|                          |  |
|--------------------------|--|
| Zustand nach Power On    | über DALI einstellbar: 0%-100% oder letzter Wert                       |
| Umgebungstemperatur      | -20°C bis +60°C  |
| Erwartete Lebensdauer    | >100000h (bei $T_c \leq 75^\circ C$ )                                  |
| Schutzart                | IP20   |
| Max. Leitungsquerschnitt | bis 1.5 mm <sup>2</sup> , Versorgung (V+, V-): bis 2.5 mm <sup>2</sup> |

|                     |                 |
|---------------------|-----------------|
| Abmessungen (LxBxH) | 120mmx41mmx22mm |
| Gehäuse/Montage     | Deckeneinwurf   |

Auf Wunsch: Ausgangsströme von 100mA bis 700mA möglich



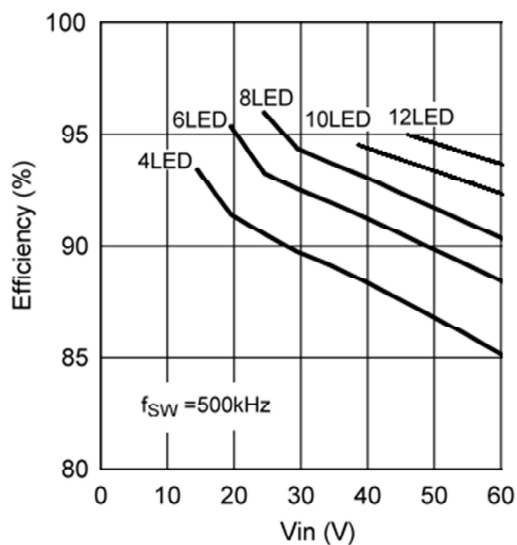
Anschlussplan GM



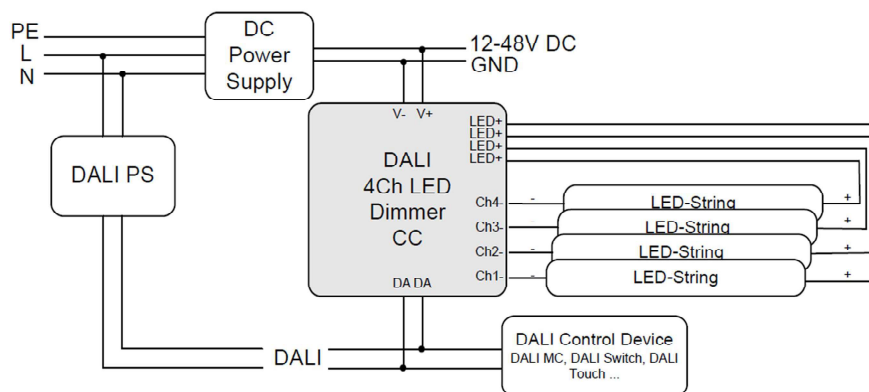
**Hinweis:**

Für beste Effizienz sollte die Eingangsspannung im Bereich von 3V-10V über der LED-Spannung liegen:

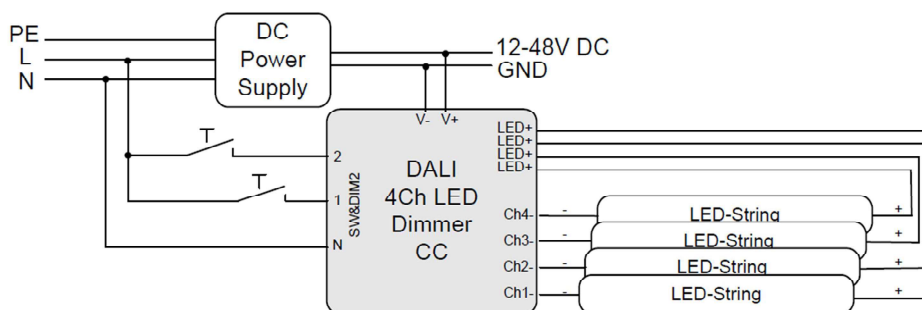
- 4-6 LEDs: 24V
- 6-9LEDs: 36V
- 10-12 LEDs: 48V



Ansteuerung über DALI (Variante mit gemeinsamem Pluspol):



Ansteuerung über SwitchDim2 (Variante mit gemeinsamem Pluspol):



### Betriebsarten

Das Gerät verfügt über mehrere Betriebsarten:

#### DT6 (Auslieferungszustand)

In dieser Betriebsart wird jeder Kanal über eine separate DALI-Adresse (Device Type 6) gesteuert.

Die Bedienung kann alternativ auch über zwei Tastereingänge (SwitchDim2) erfolgen:

SwD1: Helligkeit

kurzer Tastendruck: Ein/Aus

langer Tastendruck: Dimmen

SwD2: Szenenschalter (kurzer Tastendruck)

#### Colour&Dim

Diese Betriebsart dient zum Steuern von RGBW-Leuchten. Die Steuerung erfolgt über 2 DALI-Adressen, wobei über eine Adresse die

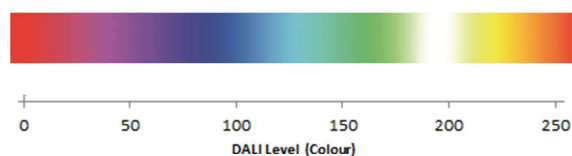
Helligkeit und über die andere die Kanalaufteilung (z.B: Farbe) beeinflusst wird.

Der Colour&Dim Mode ermöglicht die Verstellung der Farbe ohne die Helligkeit zu beeinflussen und umgekehrt. Die Verstellung erfolgt mit DALI-Standardbefehlen wie etwa Dim Up/Down und kann somit mit allen gängigen Steuerungen und Gateways (z.B.: KNX) erfolgen. Diese Steuermöglichkeit bietet eine Alternative zum DT8-RGBWAF Mode.

Bedienbar über DALI oder SwitchDim2:

DALI-Adresse 1, SwD1: Helligkeit

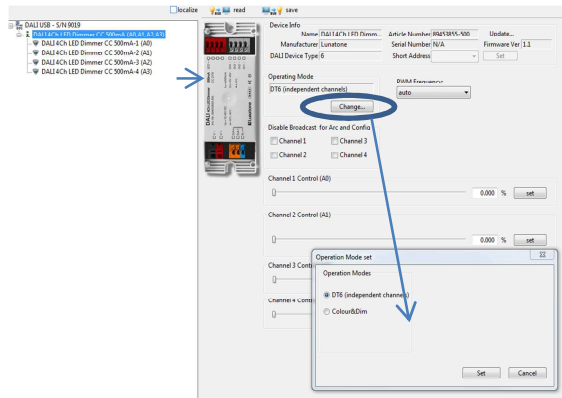
DALI-Adresse 2, SwD2: Farbe



**Auswahl der Betriebsart**

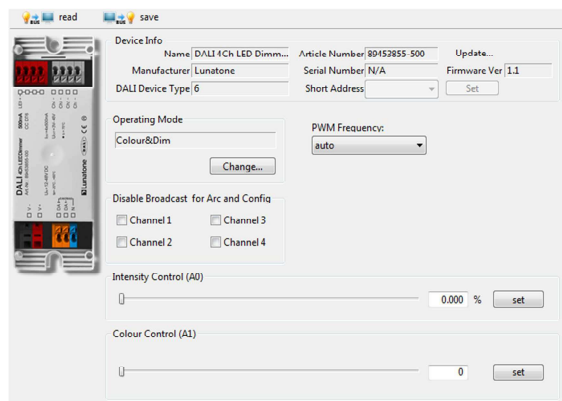
Die Betriebsart kann unkompliziert mithilfe des PC-Softwaretools DALI-Cockpit auf der Übersichtsseite des Geräts eingestellt werden.

Betriebsart DT6:



Außerdem kann auf der Übersichtsseite die PWM-Frequenz gewählt werden und in jeder Betriebsart stehen Steuerelemente zum Testen der Funktion zur Verfügung (4 Schieber für die Helligkeit jedes Kanals in der Betriebsart DT6 und je ein Schieber für Helligkeit und Farbe in der Betriebsart Colour&Dim). Optional kann auch die Broadcaststeuerung einzelner Kanäle deaktiviert werden.

Betriebsart Colour&Dim:



Es besteht auch die Möglichkeit die Betriebsart durch Verwendung des DALI-Befehls SET OPERATING MODE (IEC 62386-102 Ed.2) umzuschalten. Dabei ist allerdings zu beachten, dass sich beim Wechsel der Betriebsart die Anzahl der verwendeten

Adressen ändern kann, wodurch ein erneuter Adressiervorgang notwendig wird. Im DALI-Cockpit erfolgt diese Adresszuweisung automatisch.

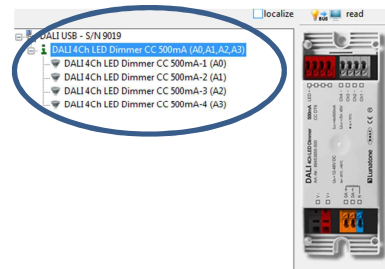
Operating Mode:

| Nummer | Operating Mode             |
|--------|----------------------------|
| 0x0    | DT6 (Auslieferungszustand) |
| 0x90   | DT6                        |
| 0x93   | Colour&Dim                 |

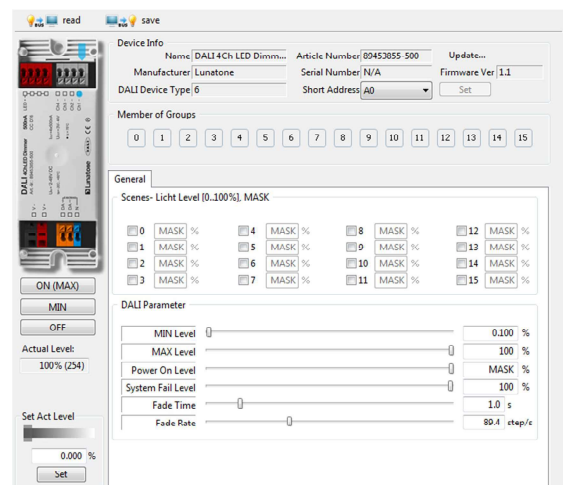
**Weitere Einstellungen**

Neben den Einstellungen auf der Übersichtsseite kann auch jeder Kanal separat in der Übersicht selektiert und im Anschluss parametrisiert werden.

Component Tree:



Einstellmöglichkeiten für jeden Kanal in den Betriebsarten DT6 und Colour&Dim (die angezeigten Parameter entsprechen dem Auslieferungszustand):



Für jede Adresse können sowohl die Gruppenzugehörigkeit festgelegt als auch

Szenenwerte und DALI-Parameter konfiguriert werden. Im Colour&Dim Mode werden über Kanal 2 Farben zugeordnet.

### Auslieferungszustand

Vor dem erstmaligen Adressieren können die einzelnen Kanäle über Gruppenadressen gesteuert werden.

Zusammenfassung des Auslieferungszustands:

|  |  |
|--|--|
| Betriebsart                                | DT6  |
| SwitchDim2                                 | SwD1: Helligkeit<br>SwD2: Szenenschalter                 |
| Min Level                                  | 0.1%   |
| PowerOn Level                              | MASK (letzter Wert)                                      |
| Fade Time                                  | 2 (1s)   |
| Fade Rate                                  | 5 (89.4 steps/s)   |
| PWM-Frequenz                               | auto   |
| Steuerung vor dem erstmaligen Adressieren: | G0 – Kanal1<br>G1 – Kanal2<br>G2 – Kanal3<br>G3 – Kanal4 |

### Bestellinformation

**Art.Nr. 89453855-xxx:** DALI 4Ch LED Dimmer, CC - Konstantstrom xxx mA (100mA-500mA), **gemeinsamer Pluspol**, Versorgung 12V-48V DC, Ausgangsspannung 3V-45V DC, **SwitchDim2**, Deckeneinwurf & Leuchteneinbau

**Art.Nr. 89453855-xxxGM:** DALI 4Ch LED Dimmer, CC - Konstantstrom xxx mA (100mA-700mA), **gemeinsamer Minuspol**, Versorgung 12V-48V DC, Ausgangsspannung 3V-45V DC, **SwitchDim2**, Deckeneinwurf & Leuchteneinbau

### Weiterführende Informationen und Zubehör

DALI-Cockpit – kostenlose Konfigurationssoftware für DALI-Systeme

<http://lunatone.at/de/dali-systeme/software/>

DALI-Produkte von Lunatone

<http://www.lunatone.at/de/>

Lunatone Datenblätter und Manuals

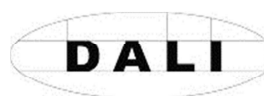
<http://lunatone.at/de/downloads/>

### Kontakt:

Technische Fragen: [support@lunatone.com](mailto:support@lunatone.com)

Anfragen: [sales@lunatone.com](mailto:sales@lunatone.com)

[www.lunatone.com](http://www.lunatone.com)



### Disclaimer

Änderungen vorbehalten. Alle Angaben ohne Gewähr. Das Datenblatt bezieht sich auf den aktuellen Auslieferungszustand

Die Kompatibilität mit anderen Geräten ist vor der Installation zu prüfen