

NiCd Akkupack 1,6 – 4,5 Ah Nickel-Cadmium-Zellen (NiCd)

Produktbeschreibung

- Hochtemperatur NiCd Akkupack für den Einsatz mit Notlichtgeräten
- 4 Jahre erwartete Lebensdauer
- 1 Jahr Garantie

Eigenschaften

- Hochtemperatur-Dauerbetrieb
- Temperatur abhängig vom verwendeten Notlichtbetriebsgerät (siehe entsprechendes Notlichtbetriebsgerät-Datenblatt)
- Gute Ladeigenschaften bei hoher Temperatur
- Hohe Energie-Aufrechterhaltung des geladenen Akkus
- Geprüfter Qualitätshersteller
- Gehäusematerial aus Polycarbonat
- 1,0 m integrierte doppelt isolierte Leitung
- 1,0 mm² Volldraht
- Geeignet für Notlichtbetriebsgeräte gemäß Norm IEC 60598-2-22



Normen, Seite 4



Bild 1



Bild 2



Bild 3



Bild 4

NiCd Akkupack 1,6 – 4,5 Ah

Nickel-Cadmium-Zellen (NiCd)

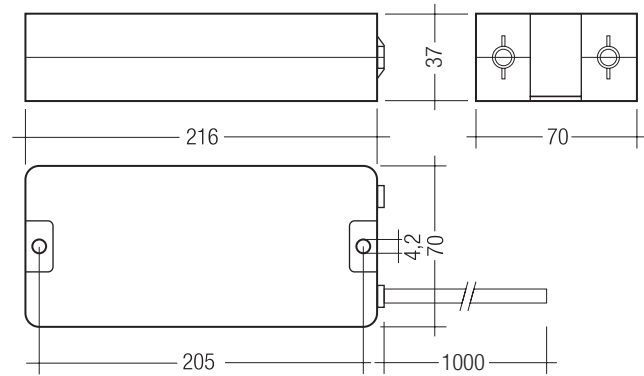


Bild 1

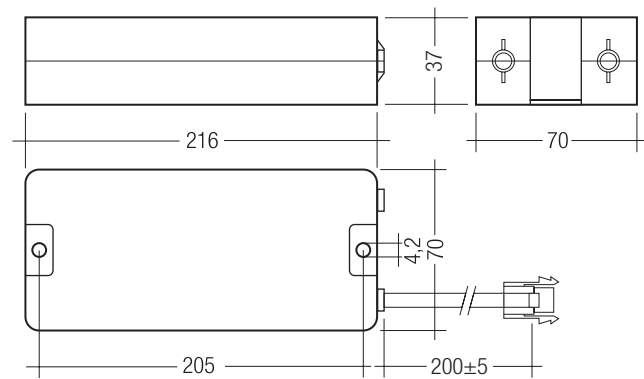


Bild 2

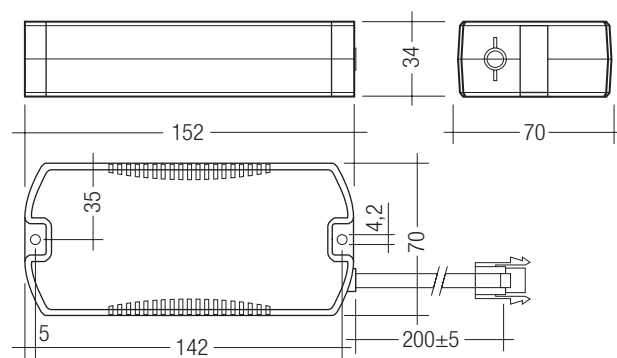


Bild 3

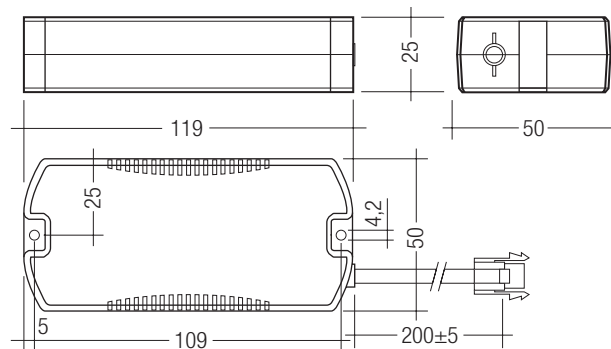


Bild 4

Technische Daten

Akkuspannung pro Zelle	1,2 V
Akku-Gehäusetemperaturbereich (4 Jahre erwartete Lebensdauer)	siehe Notlichtbetriebsgerät-Datenblatt

Bestelldaten

Typ	Artikelnummer	Verpackung Karton	Verpackung Überkarton	Gewicht pro Stück
Akkupack 1,6 Ah				
Pack-NiCd 3C	89899676	5 Stk.	25 Stk.	0,302 kg
Pack-NiCd 4C	89899677	5 Stk.	25 Stk.	0,345 kg
Pack-NiCd 5C	89899678	5 Stk.	25 Stk.	0,390 kg
Pack-NiCd 6C	89899679	5 Stk.	25 Stk.	0,430 kg
Akkupack 4,0 Ah				
Pack-NiCd 3D	89899672	5 Stk.	10 Stk.	0,510 kg
Pack-NiCd 4D	89899673	5 Stk.	10 Stk.	0,666 kg
Akkupack 1,8 Ah mit Stecker				
Pack-NiCd 3C CON	28001221	5 Stk.	10 Stk.	0,200 kg
Pack-NiCd 4C CON	28001222	5 Stk.	10 Stk.	0,250 kg
Akkupack 4,5 Ah mit Stecker				
Pack-NiCd 3D CON	89800389	5 Stk.	10 Stk.	0,534 kg
Pack-NiCd 4D CON	89800390	5 Stk.	10 Stk.	0,661 kg
Pack-NiCd 5D CON	28001181	5 Stk.	10 Stk.	0,840 kg
Pack-NiCd 6D CON	89800391	5 Stk.	10 Stk.	0,990 kg

Spezifische technische Daten

Typ	Artikelnummer	Bild	Anzahl Zellen	Kapazität	Abmessungen L x B x H
Akkupack 1,6 Ah					
Pack-NiCd 3C	89899676	1	3	1,6 Ah	216 x 70 x 37 mm
Pack-NiCd 4C	89899677	1	4	1,6 Ah	216 x 70 x 37 mm
Pack-NiCd 5C	89899678	1	5	1,6 Ah	216 x 70 x 37 mm
Pack-NiCd 6C	89899679	1	6	1,6 Ah	216 x 70 x 37 mm
Akkupack 4,0 Ah					
Pack-NiCd 3D	89899672	1	3	4,2 Ah	216 x 70 x 37 mm
Pack-NiCd 4D	89899673	1	4	4,2 Ah	216 x 70 x 37 mm
Akkupack 1,8 Ah mit Stecker					
Pack-NiCd 3C CON	28001221	4	3	1,8 Ah	119 x 50 x 25 mm
Pack-NiCd 4C CON	28001222	4	4	1,8 Ah	119 x 50 x 25 mm
Akkupack 4,5 Ah mit Stecker					
Pack-NiCd 3D CON	89800389	3	3	4,5 Ah	152 x 70 x 34 mm
Pack-NiCd 4D CON	89800390	3	4	4,5 Ah	152 x 70 x 34 mm
Pack-NiCd 5D CON	28001181	2	5	4,5 Ah	216 x 70 x 37 mm
Pack-NiCd 6D CON	89800391	2	6	4,5 Ah	216 x 70 x 37 mm

1. Normen

Die Akku-Zellen sind in Übereinstimmung mit der Internationalen IEC Norm entwickelt und entsprechend dem normativen Dauerladungs-Belastungstest, beschrieben in der Norm IEC 61951-1, getestet. Dies ist vorgeschrieben für den Einsatz mit Notlichtbetriebsgeräten entsprechend der Norm IEC 60598 2.22.

1.1 Glühdrahtprüfung

nach EN60598-1 mit erhöhter Temperatur von 850 °C bestanden.

2. Thermische Angaben

2.1 Lagerung

- Akkus innerhalb des spezifizierten Temperaturbereiches bei niedriger Luftfeuchtigkeit lagern. Optimale Lagerungsbedingungen sind:
 - Temperatur: +5... +25 °C
 - relative Luftfeuchtigkeit: 65 % ±5 %
- Umgebung mit korrosivem Gas vermeiden
- Akku vor Lagerung bzw. Auslieferung abkleben
- Akkus nicht im entladenen Zustand lagern
- Max. Lagerdauer ohne Aufladen der Akkus: 6 Monate
- Eine langfristige Lagerung der Akkus im abgeklebten Zustand führt zur Selbstentladung und Deaktivierung der chemischen Komponenten. Es könnte erforderlich sein, die Akkus einige Male zu laden und entladen, um die ursprüngliche Leistungsfähigkeit wiederherzustellen.

3. Installation & Inbetriebnahme

3.1 Aktivierung von NiCd-Akkus

Beim Einsatz wiederaufladbarer NiCd-Akkus für die Notbeleuchtung ist folgender Punkt wichtig, um die angegebene Soll-Lebensdauer der Akkus zu erreichen:

Zur Aktivierung neuer Akkus sind 2-3 vollständige Lade-/Entladezyklen notwendig, damit die Akkus ihre Nennkapazität erreichen. Der Aktivierungsprozess ist so definiert, dass der Akku 2-3 komplette Lade- (24 Std.) sowie Entladezyklen (1/2/3 Std.) durchläuft. Wird dieser Aktivierungsprozess nicht durchgeführt, besteht die Notleuchte möglicherweise den ersten Betriebsdauertest nicht. Sollte der erste Betriebsdauertest fehlschlagen, wiederholen Sie den Test bitte nach einer 24-stündigen Ladephase.

3.2 Vermeidung von exzessiven Entladezyklen

Während der Gebäudeinstallation ist oftmals die Stromversorgung nicht permanent verfügbar, sondern wird häufig abgeschaltet, was zu unerwünschten, nicht kontrollierbar vielen Akkuzyklen führt. Dies hat eine starke Auswirkung auf die Soll-Lebensdauer des Akkus. Achten Sie darauf, dass in solchen Fällen der Akku in der Leuchte nicht mit dem Notlichtbetriebsgerät verbunden ist bis die Stromversorgung unterbrechungsfrei verfügbar ist.

Es wird dringend empfohlen, sich in den Tridonic Notlichtbetriebsgeräte-Datenblättern über die maximal zulässige Anzahl der Akkuzyklen zu informieren. Leiten Sie diese Informationen auch an Installateure/Elektriker weiter, um eine ordnungsgemäße Installation und Inbetriebnahme zu gewährleisten.

3.3 Vermeidung von Tiefentladung

Es ist wichtig, NiCd-Akkus nicht Bedingungen auszusetzen, die eine Tiefentladung begünstigen. Folgenden Szenarien können zu einer Tiefentladung führen und müssen deshalb vermieden werden:

- Lagerung der Akkus länger als 6 Monate ohne wiederholtes Aufladen der Akkupacks.
- Versand und Lagerung von montierten Notleuchten mit am Notlichtbetriebsgerät angeschlossenen Akkupack.
- Lange, über zwei Wochen andauernde Netzunterbrechungen nach Installation des Notlichtsystems sowie nach Anschluss des Akkupacks am Notlichtbetriebsgerät.

4. Mechanische Daten

4.1 Akku-Anschlussleitungen

- Akkupack 1,6 / 4,2 Ah
Vorkonfektionierte Länge: 1m doppelt isolierte Leitung
Drahttyp: 1 mm² Volldraht, UL 1015, -20 °C bis 105 °C, 600 V

- Akkupack 1,8 / 4,5 Ah
Vorkonfektionierte Länge: 0,2 m doppelt isolierte Leitung mit Buchse
0,8 m doppelt isolierte Leitung mit Stecker und offenen Enden für den Anschluss am Notlichtbetriebsgerät

4.2 Anschluss Notlichtgerät

- Akkupack 1,6 / 4,2 Ah
9,0 mm abisoliert und mittels Schrupfschlauch isoliert.
- Akkupack 1,8 / 4,5 Ah
9,0 mm abisoliert

5. Technische Daten

Kapazität				
Minimale Nennkapazität	1,6 Ah	1,8 Ah	4,5 Ah	4,5 Ah
Typisches Gewicht pro Zelle	45 g	45 g	124 g	124 g
Zellabmessungen				
Durchmesser	22,5 mm	22,5 mm	32,5 mm	32,5 mm
Höhe	42,5 mm	42,5 mm	60,5 mm	60,5 mm

Beachten Sie das entsprechende Notlichtbetriebsgeräte-Datenblatt bezgl. max. zulässiger Temperaturen und erlaubter Anzahl der Entladungszyklen.

6. Sicherheit

- Batteriepack nicht kurzschließen – beim Leuchteneinbau auf scharfe Kanten im Bereich der Kabelführung achten.
- Batteriepack nicht in Feuer werfen, beschädigen oder öffnen.
- Batterie vor Feuchtigkeit schützen und von Wasser fernhalten.
- Batterie keiner direkten Sonnenstrahlung oder übermäßiger Erwärmung aussetzen (siehe Lagerbedingungen).
- Batterien ausschließlich in Originalverpackung transportieren und lagern.
- Die Transportbedingungen des Transportunternehmens beachten.
- Sicherheitsdatenblätter beachten.



Beschädigung / Unsachgemäßer Gebrauch

Bei Beschädigung oder unsachgemäßem Gebrauch der Batterie können Dämpfe und Flüssigkeiten austreten. Nach Kontakt mit der Batterieflüssigkeit die betroffene Stelle umgehend mit Wasser reinigen und gegebenenfalls einen Arzt aufsuchen.

7. Entsorgung

- Batterien nicht im Restmüll entsorgen.
- Bei der Entsorgung der Batterien die nationalen Vorschriften beachten.

8. Sonstiges

8.1 Zusätzliche Informationen

Weitere technische Informationen auf www.tridonic.com → Technische Daten

Garantiebedingungen auf www.tridonic.com → Services

Lebensdauerangaben sind informativ und stellen keinen Garantieanspruch dar. Keine Garantie wenn der Akkupack geöffnet wurde.