

DALI-2 CS

Datenblatt

Combi Sensor Modul

DALI-2 Sensormodul für
Bewegungsmeldung,
Lichtintensitätsmessung
und Lichtregelung

Master Device
Application Controller aktiviert

Art. Nr. 86458670

Erfassungsbereich Varianten: -15, -O
Farbvarianten: -W16, -B
Installationstypen: -ZD, -AP



DALI-2 Combi Sensor - Multifunktionales Sensor Modul

Überblick

- Sensoreinheit für DALI und DALI-2 Lichtsteuersysteme
- Bewegungsmeldung (PIR) Instanztyp 2 (62386-303) und Lichtintensitätsmessung Instanztyp 3 (62386-304)
- 4 Betriebsarten:
 - Bewegungsgesteuert
 - Bewegungsgesteuert mit Konstantlichtregelung
 - Konstantlichtregelung
 - Lichtsteuerung (4 Schwellen)
- Betriebsverhalten über Szenen und externe DALI-Befehle einstellbar
- Korridorfunktion – zweiter Lichtwert zum Abdimmen vor dem Ausschalten.
- Lichtschwellengesteuerte Regelung zur Steuerung von Jalousie oder Rollos
- Wahlweiser Einsatz als aktive DALI-Lichtsteuereinheit oder als Sensoreinheit für die Integration in Gebäudeleitsysteme
- Einfache Konfiguration über den DALI-Bus unter Verwendung des PC-Softwaretools DALI-Cockpit
- Mehrere Sensoren in einem DALI-Kreis möglich
- Automatische Synchronisation mehrerer Sensoren mit gleichem Wirkungsbereich
- Versorgung über den DALI Bus, keine zusätzliche Spannungsversorgung notwendig.
- Doppelt ausgeführte Klemmen für einfache Installation
- Optimierte Linsenvarianten für unterschiedliche Anwendungen und Erkennungsbereiche (Halle, Office) verfügbar
- Verschiedene Farbvarianten: Reinweiß (RAL9010), Verkehrsweiß (RAL9016) und Schwarz.



Spezifikation, Kenndaten

Typ	DALI-2 CS		
Artikelnummer	86458670	86458670-15	86458670-0
Anwendung	Standard	Halle	Office

Elektrische Daten:

Versorgung	aus DALI-Bus (DALI-Spannung entsprechend IEC62386)
Klemmenbezeichnung	DA, DA
max. Stromaufnahme DALI	3.5 mA
Leistungsaufnahme max.	<100mW
Steuerung	DALI

Artikelnummer	86458670	86458670-15	86458670-O
---------------	----------	-------------	------------

Isolationsdaten:

Impulsspannungskategorie	II		
Verschmutzungsgrad	2		
Bemessungsisolationsspannung	250V		
Bemessungsstoßspannung	4kV		
Isolierung DALI/Gehäuse	verstärkte Isolierung		
Isolationsprüfspannung	3000Vac		

Umgebungsbedingungen:

Transport- und Lagertemperatur	-20°C ... +70°C		
Betriebstemperatur	-20°C ... +60°C	-20°C ... +55°C	-20°C ... +60°C
Rel. Luftfeuchte, nicht kondensierend	15% ... 90%		

Technische Daten:

Bewegungsmelder (62386 -303)			
Prinzip:	PIR	PIR	PIR
Erfassungsbereich (bei >8°C Temperaturdifferenz):	12m	15m	2.3m / 3m
typische. Montagehöhe:	8m	12m	3m
Zonen	92	128	36 / 48
Horizontal:	±51°	±34,5°	±44°/±90°
Vertikal:	±46°	±34,5°	±44°/±90°
Min. Temperaturdifferenz:	>4°C	>4°C	>4°C
Details	Abb. 1, Seite 5	Abb. 2, Seite 6	Abb. 3, Seite 6
Lichtsensordaten (62386-304)	Bereich: 0-2047lux (11bit), Auflösung: 1lux Event:0-2047lux(10bit), Auflösung: 2lux		
Funktion	programmierbar		

Allgemeine Daten:

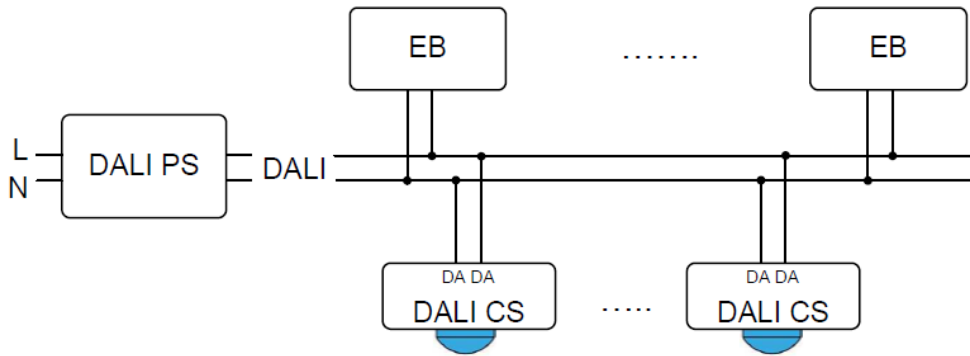
Schutzklasse	II bei bestimmungsgemäßer Montage
Schutzart	IP20
Montage	Dose – Abmessungen siehe Seite 4 Aufputz (Artikelnummernzusatz „-AP“) - Abmessungen siehe Seite 5 Zwischendecke (Artikelnummernzusatz „-ZD“) - Abmessungen siehe Seite 5
Verfügbare Farben	RAL9010 RAL9016 (Artikelnummernzusatz „-W16“) Schwarz (Artikelnummernzusatz „-B“)
DALI-2 Funktionsvarianten	Standard: Application Controller und Instanzen Version Integration (Artikelnummernzusatz „-INT“)

Klemmen:

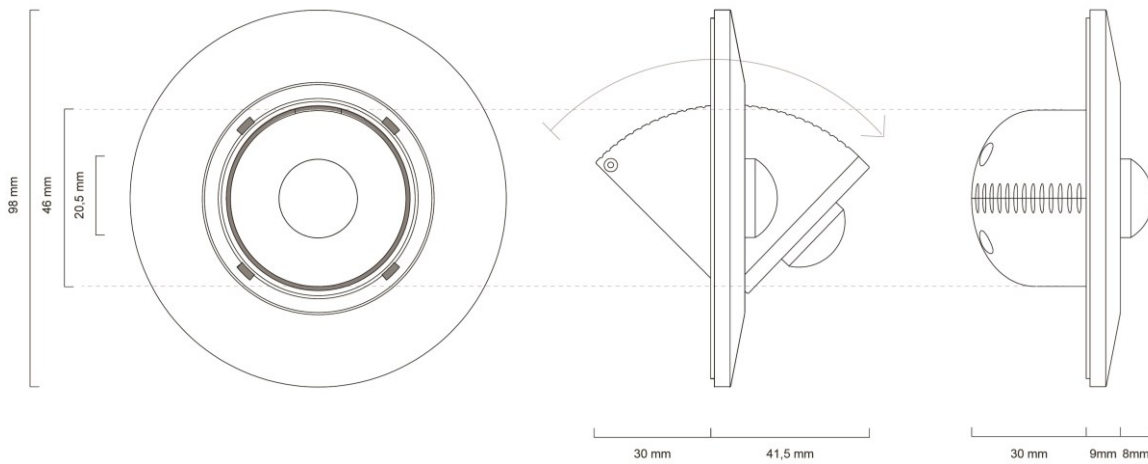
Anschlusstyp	Federkraftklemme
Anschlussvermögen eindrätig	0,5 ... 1,5 mm ² (AWG20 ... AWG16)
Anschlussvermögen feindrätig	0,5 ... 1,5 mm ² (AWG20 ... AWG16)
Anschlussvermögen mit Aderendhülsen	0,25 ... 1,5 mm ²
Abisolierlänge Anschlussdrähte	8,5 ... 9,5 mm / 0,33 ... 0,37 inch

Normen:

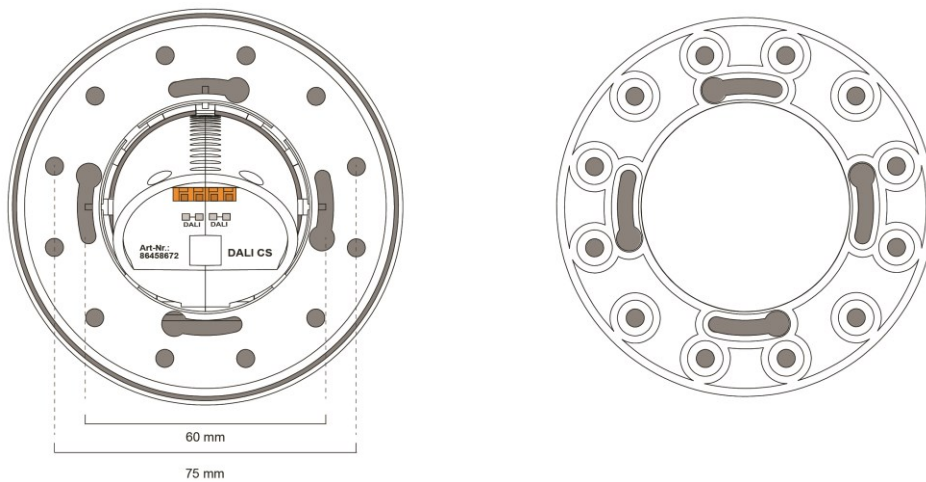
EMV	EN 61547 EN 55015
Elektrische Sicherheit	EN 61347-2-11 EN 61347-1
Prüfzeichen	ENEC-11, CE



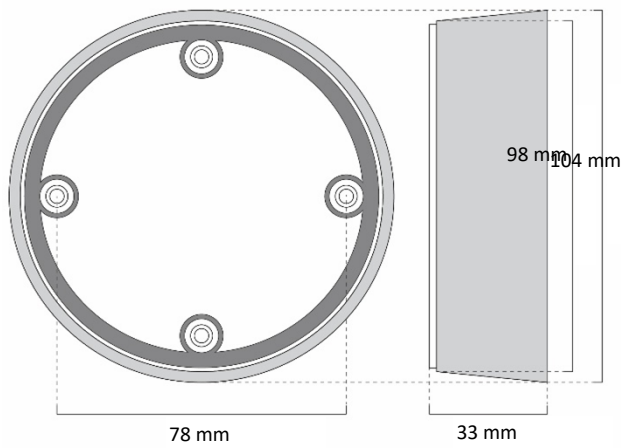
typische Anwendung: mehrere Sensoren in einer DALI-Linie



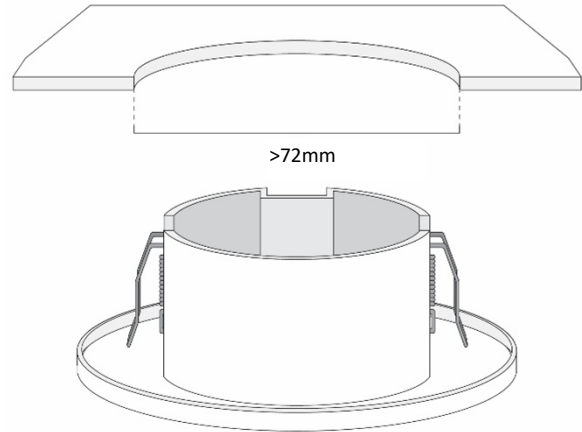
Abmessungen und Platzbedarf



Abmessungen Montagering



Montage: Abmessungen Aufputzaufsatz
Aufputz Artikelnummerzusatz „-AP“



Montage: Einbau Zwischendecke
Zwischendecke Artikelnummerzusatz „-ZD“

Sensortypen

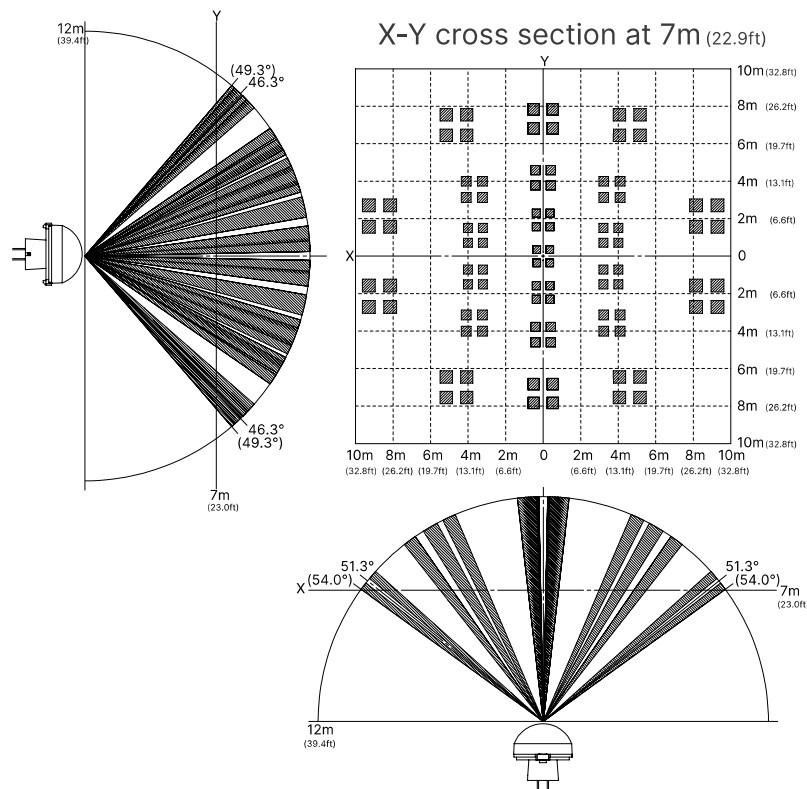


Abb. 1 CS Standard Bewegungserkennung (Art. Nr.: 86458670)
Erfassungsbereich: X-Y Querschnitt bei 7m

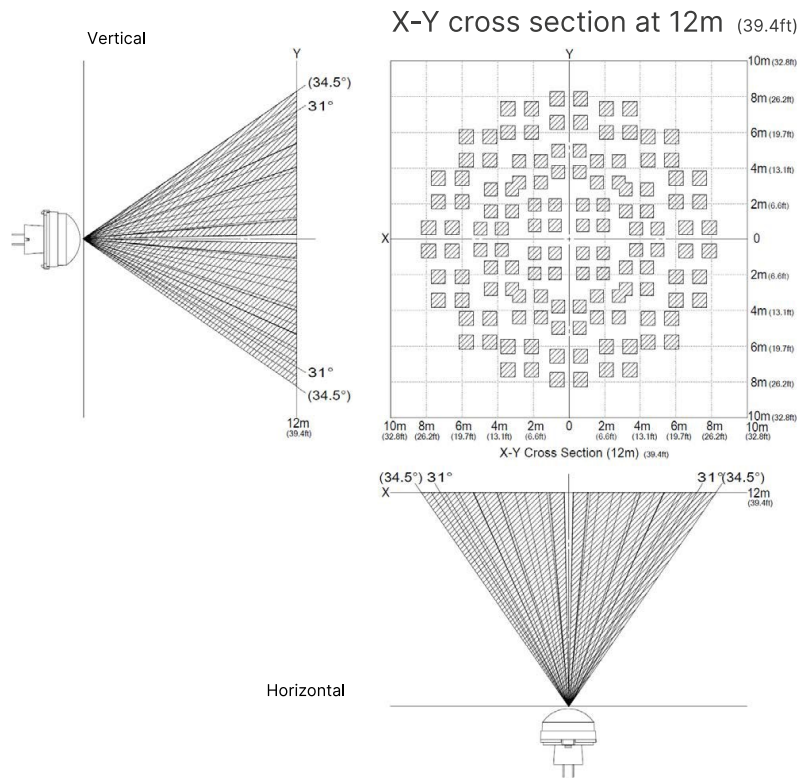


Abb. 2 CS-15 Halle Bewegungserkennung (Artikelnummer mit Zusatz: 86458670-15)
Erfassungstyp mit hoher Dichte für große Entfernungen

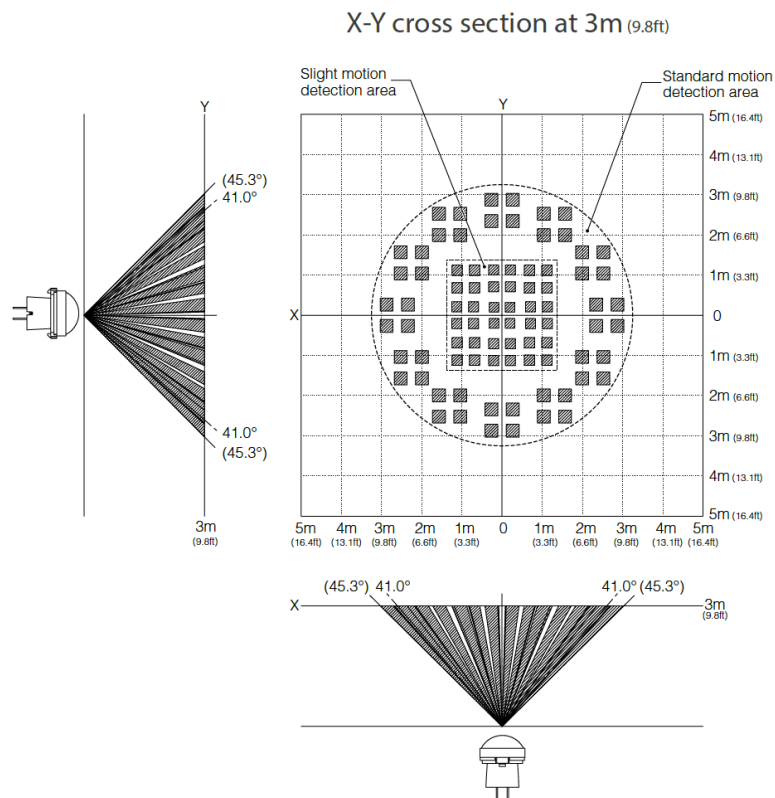


Abb. 3 CS-O Office Bewegungserkennung (Artikelnummer mit Zusatz: 86458670-O)
Erfassungsbereich: X-Y-Querschnitt bei 3m - rechteckiger Mittelbereich optimiert zur Erfassung kleinster Bewegungen (z.B. Armbewegung).

Installation und Montage

- Das DALI-2 CS Modul wird direkt am DALI-Bus angeschlossen und von diesem versorgt. Eine DALI-Busspannungsversorgung wird vorausgesetzt, eine weitere Spannungsversorgung ist nicht erforderlich.
- Der Anschluss an die DALI-Klemmen kann ohne Beachtung der Polarität erfolgen.
- Die Klemmen sind für Drähte mit Drahtquerschnitten von 0.5mm² bis 1.5mm² geeignet.
- Montage Dose: Befestigung des Montagerings direkt an der Elektroinstallationsdose, das Gehäuse ist im Anschluss einfach auf den Montagering aufzustecken, der versenkte Sensorkopf findet in der Elektro-Installationsdose Platz.
- Spezielle Variante für Montage an Hohlwände und Zwischendecken mit Federklemmen verfügbar (Artikelnummerzusatz „-ZD“)
- Spezielle Variante für Aufputzmontage verfügbar (Artikelnummerzusatz „-AP“)
- Ausrichtung auf den gewünschten Detektionsbereich durch 40° Neigung vertikal und 360° Drehung axial
- Die Verdrahtung soll als feste Installation in trockener und sauberer Umgebung erfolgen.
- Die Montage darf nur im spannungsfreien Zustand der Anlage und durch qualifiziertes Fachpersonal durchgeführt werden
- Nationale Vorschriften für die Errichtung elektrischer Anlagen sind zu beachten.
- Die DALI Leitungen können mit Standard Niederspannungsinstallationsmaterial ausgeführt werden. Es sind keine Spezialkabel erforderlich.
- Je Klemme darf nur 1 Leiter angeschlossen werden. Bei Verwendung von Doppeladerendhülsen ist das

Anschlussvermögen der Klemme zu beachten.



Achtung: Das DALI-Signal entspricht nicht der Kategorie SELV (Safety Extra Low Voltage, Schutzkleinspannung). Daher gelten die Installationsvorschriften für Niederspannung.



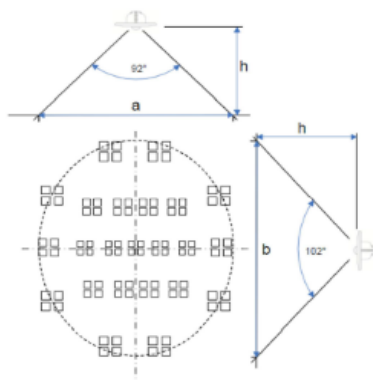
Achtung: Leitungsquerschnitt, der Spannungsabfall auf der DALI-Leitung darf bei maximaler Länge (300m) und maximaler Bus Last (250mA) 2V nicht überschreiten.

Bewegungserkennung

Um eine Bewegung erkennen zu können besteht die Notwendigkeit einer Temperaturdifferenz von mindestens 4°C zwischen bewegtem Objekt und der Umgebung. Wärmequellen wie Kopierer, Heizstrahler o.ä. können auf die Bewegungserkennung einen negativen Einfluss haben.

Bewegungserkennung (Standard)

Mit nur einem Sensorkopf lassen sich relativ große Bereiche abdecken. Mit Öffnungswinkeln von 92° und 102° und 92 Erfassungszonen können, bei einer Montagehöhe von 5m, über 100m² an Fläche abgedeckt werden. Die Entfernung zwischen Sensor und zu detektierenden Objekt sollte unter 12m betragen, das entspricht einer Montagehöhe von etwa 8m. Siehe Abb. 1 Seite 5.



h [m]	a [m]	b [m]	A [m ²]
2,50	5,2	6,2	25,1
2,7	5,6	6,7	29,3
3,0	6,2	7,4	36,2
3,5	7,2	8,6	49,2
4,0	8,3	9,9	64,3
5,0	10,4	12,3	100,4
6,0	12,4	14,8	144,6
8,0	16,6	19,8	257,1

Tab. 1 Zusammenhang Montagehöhe/Fläche

Bewegungserkennung CS-15

Der Sensortyp „-15“ ist speziell für hohe Räume (z.B.: Lagerhallen) mit Montagehöhen von bis zu 12m geeignet. Der Erkennungsbereich beträgt etwa 15m. Siehe Abb. 2 Seite 6.

h [m]	a [m]	b [m]	A [m ²]
5,0	6,9	6,9	37,1
7,5	10,3	10,3	83,5
10,0	13,7	13,7	148,4
12,0	16,5	16,5	213,7

Tab. 2 Zusammenhang Montagehöhe/Fläche

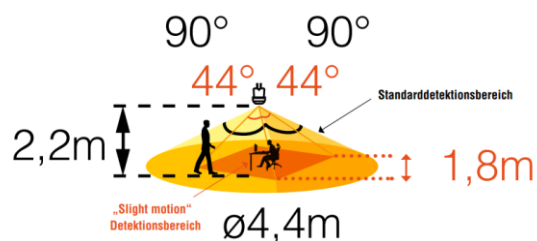
Bewegungserkennung CS-O

DALI CS-O verfügt neben der Standarddetektion im äußeren Bereich über einen empfindlicheren inneren Erkennungsbereich für die Detektion geringfügiger Bewegungen. Siehe Abb. 3 Seite 6

Die rechteckige Mittelzone ist für kleinste Bewegungserkennung optimiert. Der Bereich hat einem Öffnungswinkel von 44° x 44° und 36 Erfassungszonen. Bei einer Montagehöhe

von z.B.: 2,2m kann so eine Fläche von 3,24 m² abgedeckt werden. (siehe Tab.3)

Die Standardbewegungserkennung hat einen Öffnungswinkel von 90° x 90° und 48 Erfassungszonen. Bei einer Montagehöhe von z.B.: 2,2m kann so eine Fläche von 15,2 m² abgedeckt werden. (siehe Tab.3)



Die empfohlene Montagehöhe entspricht 3m. Die Entfernung zwischen Sensor und zu detektierenden Objekt sollte nicht größer sein als 3.1m.

h [m]	Standard Detektionsbereich			Slight Motion Detektionsbereich	
	a [m]	b [m]	A1 [m ²]	l [m]	A2 [m ²]
2,0	4	4	12,5	1,6	2,56
2,2	4,4	4,4	15,2	1,8	3,24
2,5	5	5	19,6	2	4
3,0	6	6	28,2	2,4	5,76

Tab. 3 Zusammenhang Montagehöhe/Fläche

Zeitlicher Ablauf Bewegungserkennung

Die Bewegungsmeldung wird immer nach dem folgenden zeitlichen Schema abgearbeitet:

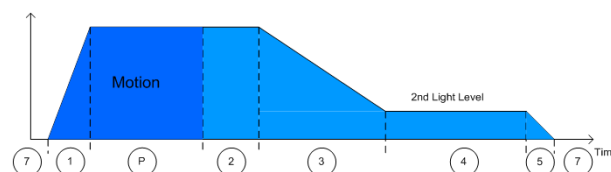


Abb. 4 Ablauf bei Bewegungserkennung

States:

- 1: Fade In Time – Aufdimmen zu 1. Lichtlevel
- 2: Hold Time / Haltezeit
- 3: Fade Time – Abdimmen zu 2. Lichtlevel
- 4: 2nd Hold Time (2nd Light Level) / Haltezeit
- 5: Fade Out Time – Abdimmen zu Off

P: Laufende Bewegungserkennung (Retrigger)

7: Off

Wird Bewegung erkannt so schaltet das Sensormodul den zu steuernden Bereich auf einen einstellbaren Helligkeitswert ein. Solange Bewegung erkannt wird (P) oder die Nachlaufzeit (Hold Time) läuft (2) bleibt dieser Bereich auf einem festen Helligkeitswert eingeschaltet oder es wird bei aktivierter Konstantlichtregelung die Helligkeit geregelt.

Wird während dieser Zeit keine Bewegung mehr erkannt, wird nicht direkt ausgeschaltet, sondern zuvor noch der Absenzwert (2nd Light Level) für eine definierte Zeit (4) aufgerufen. Der Absenzwert ist ein fester Helligkeitswert (ohne Konstantlichtregelung). Wird während dieser Absenzzeit Bewegung erkannt, schaltet der Sensor wieder auf den vordefinierten Helligkeitswert ein (1, P).

EMPFEHLUNG: Wählen Sie den Absenzwert ausreichend niedrig, um zu vermeiden, dass dieser höher ist als der durch die Konstantlichtregelung eingestellte Wert.

Die Bereiche 1, 3 und 5 regeln die Übergänge zwischen den Zuständen 7/P/2/4/7.

Lichtsensoren

Lichtintensitätsmessung

Alle DALI-2 CS Versionen verfügen über einen Lichtsensor. Dieser misst die reflektierte Beleuchtungsstärke in einem Bereich von 0 bis 2047 Lux, die Auflösung beträgt 2 Lux.

Das einfallende Licht ist mit der spektralen Lichtempfindlichkeitskurve des menschlichen Auges bewertet und somit ein Maß für das subjektive Empfinden von Helligkeit.

Das einfallende Licht wird im Bereich des abgedeckten Linsenbereichs gemessen und kann als Mittelwert in diesem Bereich betrachtet werden. Ein relativer Bezug zur reflektierenden Oberfläche unterhalb des

Sensors kann durch eine Referenzmessung und einstellbaren Offset hergestellt werden.

Funktion

Prinzipiell wird zwischen einem Application Controller und den DALI-2 Instanzen unterschieden.

Der **Application Controller** führt zu direkten DALI Steuerbefehlen, die von den DALI-Treibern unmittelbar ausgeführt werden.

Die **DALI-2 Instanzen** erzeugen Event Messages die von übergeordneten Steuereinheiten mit DALI Anschluss (z.B. DALI-2 CS im Master Modus, WAGO, Beckhoff, LUNATONE DALI-2 KNX Gateway) interpretiert und weiterverarbeitet werden.

Der **DALI-2 CS** Art. Nr.: 86458670: kann sowohl als Application Controller, als *Master*, als auch im Instanzmodus, als *Slave*, eingesetzt werden. Für den Application Controller stehen alle im Dokument beschriebenen Betriebsarten und Einstellungsmöglichkeiten zur Verfügung.

Der **DALI CS Integration** Art. Nr.: 86458670-INT: hat keinen Application Controller und befindet sich immer im Instanzmodus. Die Konfigurationsoptionen sind im Abschnitt „Instanzen“, auf Seite 21, beschrieben.

Betriebsarten

Das DALI-2 CS Modul unterstützt 4 Betriebsarten. Bewegungssteuerung, Bewegungssteuerung mit Konstantlichtregelung, nur Konstantlichtregelung oder Lichtschwellensteuerung. Mittels externer Befehle kann weiters auf das Betriebsverhalten des Sensors Einfluss genommen werden (z.B. bei Bedienung über

ein weiteres Steuergerät). Die Reaktion auf solche Eingriffe ist bei jeder Betriebsart im Detail erklärt.

Betriebsart 1 – Bewegungssteuerung

- Bei Bewegung wird auf einen fixen Lichtwert eingeschalten

Der Sensor schaltet bei erkannter Bewegung das Licht auf einen fixen Wert ein und startet den zeitlichen Ablauf (siehe Abb. 4 „Bewegungserkennung: Ablauf“ Seite 8). Nach dem Einschalten bleibt der Lichtwert aktiv, bis keine Bewegung mehr erkannt wird und die Haltezeit abgelaufen ist. Danach wird auf den fixen 2ten Lichtwert geschalten.

Es kann zudem eingestellt werden, dass der Ablauf nur über oder unter einem definiertem Schwellwert gestartet wird.

Das Betriebsverhalten kann durch externe Ein-/Aus- /Dimm- und Szenen Befehle beeinflusst werden. Die möglichen Verhaltensweisen sind für die jeweiligen Befehle auf Seite 17 beschrieben.

Betriebsart 2 – Bewegungssteuerung mit Konstantlichtregelung

- bei Bewegung wird Konstantlichtregelung aktiviert
- 2ter Lichtwert ist ein benutzerdefinierter fixer Wert.

Bei Bewegung wird der zeitliche Ablauf aktiviert (siehe Abb. 4 „Bewegungserkennung: Ablauf“ Seite 8). Nach dem Einschalten ist die Konstantlichtregelung solange aktiv bis keine Bewegung mehr erkannt wird und die Haltezeit abgelaufen ist. Danach wird auf den fixen 2ten Lichtwert geschalten (keine Konstantlichtregelung).

Es kann zudem eingestellt werden, dass die Bewegungs- und Licht Steuerung nur über

oder unter einem definiertem Schwellwert aktiv ist.

Das Betriebsverhalten kann durch externe Ein-/Aus- /Dimm- und Szenen Befehle beeinflusst werden. Die möglichen Verhaltensweisen sind für die jeweiligen Befehle auf Seite 17 beschrieben.

Betriebsart 3 - Konstantlichtregelung

- Konstantlichtregelung
- keine Bewegungsmeldung

In dieser Betriebsart wird nur der Lichtsensor verwendet, die Bewegungserkennung ist inaktiv. Die Konstantlichtregelung kann mit DALI-Befehlen (z.B. von einem Bediengerät) ein und ausgeschalten werden.

Das Betriebsverhalten kann durch externe Ein-/Aus- /Dimm- und Szenen Befehle beeinflusst werden. Die möglichen Verhaltensweisen sind für die jeweiligen Befehle auf Seite 20 beschrieben.

Betriebsart 4 – Lichtschwellensteuerung

- Lichtregelung über Lichtschwellenwerte
- keine Bewegungsmeldung

In dieser Betriebsart wird nur der Lichtsensor verwendet. Sowohl die Bewegungserkennung als auch die Konstantlichtregelung ist inaktiv. Es können 4 Lichtschwellen definiert werden die bei unter-/überschreiten das Senden von DALI-Befehlen an den Wirkbereich auslösen. 2 der 4 einstellbaren Schwellen können genutzt werden, um wiederholt Befehle zu senden. Die Befehle werden dabei mit einem benutzerdefinierten Intervall gesendet, bis die Schwellenbedingung nicht mehr erfüllt ist.

Das Betriebsverhalten kann durch externe Szenen Befehle beeinflusst werden. Die möglichen Verhaltensweisen sind auf Seite 21 beschrieben.

Zusätzliche Funktionen

Verhalten beim Empfang externer DALI-Befehle

Das Verhalten der Regelung bei externen Befehlen kann über das DALI-Cockpit angepasst werden. Je nach Betriebsart stehen die im weiteren Dokument beschriebenen Verhaltensweisen zur Auswahl.

Die folgenden Befehle an den Wirkbereich (1. Zieladresse) werden als **Ein-Befehl** interpretiert:

RECALL MAX
 RECALL MIN
 ON AND STEP UP
 DAP>0%
 GOTO SCENE X (wenn der Befehl als Einschaltbefehl beim Bewegungsmelder definiert wurde)

Die folgenden Befehle an den Wirkbereich werden als **Aus-Befehl** interpretiert:

OFF
 DAP=0
 GOTO SCENE X (wenn der Befehl als Ausschaltbefehl oder Befehl für Aufruf des 2ten Lichtwerts beim Bewegungsmelder definiert wurde)

Dimm Befehle: Zusätzlich kann festgelegt werden, wie sich die Bewegungs- bzw. Lichtregelung bei Auftreten manueller Dimm Befehle (UP/DOWN) an den Wirkbereich (1. Zieladresse) verhalten soll.

Einschalt- und Bright Out Schwelle

Um den Bewegungsmelder an die Umgebungslichtverhältnisse anzupassen, gibt es zwei Schwellwerte für die Helligkeit.

Einschaltschwelle: Je nach Einstellung wird der zeitliche Ablauf bei erkannter Bewegung

unabhängig vom Lichtwert (Default) oder nur unter- oder oberhalb des Einschaltwellwerts gestartet.

Für einen laufenden zeitlichen Ablauf kann zusätzlich festgelegt werden ob erkannte Bewegung nur unterhalb der **Bright-Out Schwelle** nach getriggert wird.

Bright Out - Anwendungsbeispiel: Die Beleuchtung eines Parkplatzes soll bei Tag ausschalten (nur AN wenn gemessener Lichtwert < 70Lux), auch wenn in der Übergangszeit Bewegung detektiert wird.

Power-On Verhalten

Um einen definierten Betriebszustand nach einem Power-On (Wiedereinschalten der Busspannung) zu erreichen kann entweder ein einstellbarer DALI Befehl oder ein Schnelldurchlauf des zeitlichen Ablaufs des Bewegungsmelders als Verhalten aktiviert werden.

Mehrere Sensoren in derselben Gruppe

Mehrere Sensoren können den gleichen Wirkbereich haben z.B.: zur Abdeckung des Erfassungsbereichs durch mehrere Sensoren. In der DALI Cockpit Software (Reiter „Synchronisation“) können die Sensoradressen für die Bewegungserkennung und für die Erfassung des Lichtwertes festgelegt werden. Rückwärtskompatibilität für CS der älteren Generation wird ermöglicht durch die Option „Rückwärtskompatibilität mit eDALI CS“ Hier gilt, dass derselbe Wirkbereich (Zieladresse 1) definiert sein muss. Die Parameter der Sensoren sollten dabei abgestimmt sein, insbesondere die Nachlaufzeiten.

Werkseinstellung

Für einfache Anwendungen ist die Werkseinstellung ausreichend:

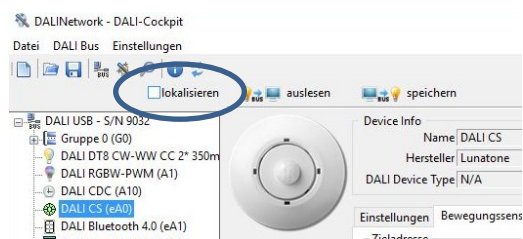
	DALI-2 CS Art. Nr.: 86458670	DALI-2 CS Integration Art. Nr.: 86458670-INT
DALI-2 Einstellung	Application Controller – Master Mode	Instance Mode – Slave Mode
Betriebsart	Bewegungsgesteuert ohne Konstantlichtregelung, ein externer <u>Ein-Befehl</u> deaktiviert Bewegungsmeldung bis zum nächsten externen <u>Aus-Befehl</u>	NA
Wirkbereich	Broadcast	NA
Einschaltbefehl	Recall Max	NA
Haltezeit	10min	NA
Absenzwert	Keiner	NA
Haltezeit Absenz	0s	NA
Ausschaltbefehl	Off	NA
Einschaltschwelle	Keine	NA
Ausschaltschwelle	Keine	NA
Power Up Verhalten	Keine Aktion	NA
Lichtregelung (CLC)	inaktiv	NA
Front-LED (Bewegungs-indikator)	aktiv	aktiv
Bewegungsmelder Instanz Eventmessages	inaktiv	aktiv
Lichtsensor Instanz Eventmessages	inaktiv	aktiv

Konfiguration im DALI-Cockpit

Die Adressierung und Konfiguration des DALI CS kann mithilfe des PC-Softwaretools DALI-Cockpit und einer passenden Schnittstelle zum DALI Bus (DALI USB, RS232, DALI4Net etc.) vorgenommen werden.

Nachdem das Gerät adressiert wurde, können die Parameter für die Anwendung angepasst werden.

Die Erkennung des jeweiligen Sensors bzw. die räumliche Zuordnung der Sensoradresse, kann durch visuelle Lokalisierung durchgeführt werden, indem im DALI-Cockpit die Checkbox: „lokalisieren“ beim jeweiligen Sensor angewählt wird. Die im Sensor integrierte rote LED beginnt dadurch zu blinken.



Die Einstellmöglichkeiten sind auf verschiedene Reiter verteilt.

Reiter: „Allgemein“ – Sensormodus, Betriebsart

Die Auswahl der Grundkonfiguration kann über den Reiter „Allgemein“ vorgenommen werden, siehe Abb. 5. Hier kann der Sensor in den *Master-Mode* oder den *Slave-Mode* gesetzt werden.

Im *Master-Mode* übernimmt der DALI-2 CS die Steuerung gemäß der anschließend gewählten Betriebsart. Der DALI-2 CS *Master* ist ein **Application Controller** und führt zu direkten DALI Steuerbefehlen, die von den DALI Betriebsgeräte unmittelbar ausgeführt werden.

Als *Slave* befindet sich der DALI-2 CS im Instanzmodus und sendet keine Steuerbefehle. **Die DALI-2 Instanzen** erzeugen stattdessen Event Messages die von einem DALI-2 CS im *Master Modus* oder aber auch übergeordneten DALI Steuereinheiten (z.B. WAGO, Beckhoff, LUNATONE DALI-2 KNX Gateway) interpretiert und weiterverarbeitet werden.

The screenshot shows the configuration interface for a DALI-2 CS, with several callouts explaining key settings:

- Behavior on DALI Reset Command:** Parameters are reset to DALI Standard values. (Callout: Einstellbares Verhalten das DALI-CS bei einem DALI Reset Befehl: Reset zum Auslieferungszustand, zu DALI Standard Werten oder Befehl Ignorieren)
- Switch on red LED when moving:** (Callout: Wird Bewegung erkannt leuchtet die rote LED am Linsenring.)
- synchronization with DALI CS (eDALI):** (Callout: e-DALI Befehle werden verwendet, um die Bewegungserkennung mit anderen CS der 1sten Generation zu synchronisieren.)
- Membership in Groups for DALI-2 Controls:** A grid of buttons from 0 to 27 for group assignment. (Callout: Instanzen können Gruppen zugeordnet werden. Die Zuordnung gilt gleichzeitig für die Lichtsensor- und die Bewegungsmelderinstanz.)
- Sensor Mode:**
 - Master-Mode: Application Controller enabled:** (Callout: Im **Master Mode** - also **Application Controller** übernimmt das Gerät die Regelung je nach Betriebsart (Operating Mode).)
 - Slave-Mode: Event Messages enabled:** (Callout: Im **Slave Mode - Instanzmodus**, sendet der DALI-2 CS Eventmessages mit den gemessenen Sensorwerte, diese können von einem DALI-2 CS Master ausgewertet werden.)
- Operating Mode:**
 - Motion control:** (Callout: Betriebsart: Auswahl zwischen den vier verschiedenen Betriebsarten des Application Controllers. – Beschreibung der Betriebsarten Abschnitt „Betriebsarten“ Seite 9)
 - Motion control with constant light control
 - Light threshold sensor control
 - Constant Light Control

Abb. 5 Reiter: „Allgemein“ – Sensormodus, Betriebsart

Reiter: „Wirkbereich“ – Wirkbereich, Externe Steuerung, und Power Up Verhalten

Siehe Abb. 6, hier wird der Wirkbereich der Steuerung festgelegt, also welche DALI Betriebsgeräte vom CS angesteuert werden. Zusätzlich können externe Kontrolladressen definiert werden, die der CS zusätzlich überwacht (diese können ident dem

Wirkbereich gewählt werden). Das Verhalten des CS bei Befehlen von externen Steuereinheiten (z.B DALI-Bediengeräten) an diese Adressen kann definiert werden, so lässt sich z.B. eine manuelle Steuerung von Leuchten über Taster realisieren, indem die Befehle des CS (Bewegungsmeldung / Konstantlichtregelung) temporär deaktiviert werden.

Abb. 6 Reiter: „Wirkbereich“ – Wirkbereich, Kontrolladressen und Power Up Verhalten

Reiter: „Synchronisation“ - Sensorinput und Slaves

Siehe Abb. 7, es können weitere DALI-2 CS als Sensorinput ausgewählt werden, die ausgewertet werden sollen. Die gewählten CS werden von dem Master

automatisch in den Slave Mode gesetzt. Je nach Betriebsart können verschiedene Sensoren für die jeweiligen Funktionen definiert werden:
für „Bewegungsmeldung“:
Input für Bewegung,

Input für Lichtschwellen
für „Bewegungsmeldung mit
Konstantlichtregelung“:

Input für Bewegung,
Input für Lichtschwellen,

Input für Konstantlichtregelung
für „Konstantlichtregelung“:

Input für Konstantlichtregelung
Für „Lichtregelung“:
Input für Lichtschwellen

The screenshot shows the 'Synchronisation' tab with three sections for sensor input selection:

- motion control – slave sensor input – selection by address:** Includes checkboxes for 0, 1, 2, and 3, each with a corresponding dropdown menu.
- constant light control – slave sensor input – selection by address:** Includes checkboxes for 0, 1, 2, and 3, each with a corresponding dropdown menu. Below this is a 'Sensor Evaluation Mode' dropdown set to 'Average'.
- light control – slave sensor input – selection by address:** Includes checkboxes for 0, 1, 2, 3, 4, 5, 6, and 7, each with a corresponding dropdown menu. Below this is a 'Sensor Evaluation Mode' dropdown set to 'Average'.

Callout boxes provide detailed information:

- Top callout (Motion):** Explains that DALI addresses define sensors for motion detection (Instanztyp 3, 303). Address 0 is the Master, others are Slaves.
- Middle callout (Constant Light):** Explains that DALI addresses define sensors for constant light regulation (Instanztyp 4, 304). Address 0 is the Master, others are Slaves.
- Right callout (Light Control):** Explains that DALI addresses define sensors for light control (Instanztyp 4, 304). Address 0 is the Master, others are Slaves.
- Bottom callout (Sensor Evaluation Mode):** States that this mode determines whether Maximal-, Minimal-, or Mittel-Wert (Average) is used for sensor values.
- Light sensor calibration dialog:** Shows a 'Current Light Level' of 183 Lux and a 'light value offset' of 0 Lux. Buttons for 'Set' and 'Cancel' are visible.

Abb. 7 Reiter: „Synchronisation“ – Sensorinput zur Auswertung von Messwerten

Reiter: „Bewegungssteuerung“

Siehe Abb. 8, in diesem Reiter lassen sich die Zeiten und Helligkeitswerte für den zeitlichen Ablauf, der bei Bewegung ausgelöst wird,

definieren. Sowie die Lichtschwellen, um die Bewegungsmeldung von den Lichtbedingungen abhängig zu aktivieren. (Beschreibung zu den Betriebsarten und Lichtschwellen siehe Seite 11).

General | Instances | Effective Range | Synchronization | **Motion Control**

Behavior on movement

Current Light Level ☀

Anzeige der aktuell gemessenen Lichtwerte des definierten Sensorinputs als Referenz

Sequence

Movement State | Transition State

III. | II. | I.

1. | 2. | 3. | 4. | 5.

with retriggering

Movement state

1. On Command: RECALL MAX LEVEL

Constant Light Control (CLC) Helligkeit Sollwert: 1000 Lux

2. Hold On Time: 0 Std. | 0 Min. | 2 Sek.

Transition state

3. Mid Level Command: GOTO SCENE 1

Fade time: [0] | faste

4. Second Level Hold On Time: 0 Std. | 0 Min. | 2 Sek.

Vacant State

5. Off Command: OFF

Light thresholds

Commands are independent of light level

Only send Commands if light value > threshold value

only send Commands if light value < threshold value

Bright Out: retrigger on motion only if light level < Bright out threshold

Threshold: 800 Lux | Hysteresys: 20 Lux | Bright-Out Threshold: 400 Lux

Variable Operating Behavior

Activation of variable operating behavior

on Scene Command to same destination address

on Scene Command to defined "external control address"

Scene 0	no action
Scene 1	no action
Scene 2	no action
Scene 3	no action

Einstellungen für den **Ablauf bei Bewegungserkennung** – (Lichtwerte, Haltezeiten (2) / (4)) mit Einstellungen für Konstantlichtregelung oder ohne je nach Betriebsart

Als **Einschaltkommandos (1)** können folgende Befehle ausgewählt werden: DAP, RECALL MAX, RECALL MIN, GOTO LAST ACTIVE LEVEL, GOTO SCENE X;

Als Kommando für den **2ten Lichtwert (3)** sind folgende Befehle verfügbar: keine Aktion, DAP, RECALL MAX, RECALL MIN, GOTO SCENE X;

Als Kommando für den **Ausschaltbefehl (5)** sind folgende Befehle verfügbar: DAP, OFF, GOTO SCENE X;

Ein- und Ausschaltsschwelle : Einstellbar ob Bewegungsmelder über oder unterhalb eines Schwellenwerts aktiv ist. Einstellbar: Schwelle und Weite der Hysterese (Wertebereich: 0...1020Lux (Schrittweite 4 Lux)).

Bright Out Schwelle: Bei Überschreiten dieser Lichtschwelle wird im „Movement State“ (2) bei weiterer Bewegung nicht mehr nachgetriggert. *Anwendungsbeispiel: Parkplatz – Beenden der Bewegungsmeldung bei Morgengrauen (überschreiten der Schwelle), obwohl der Sensor im Movement State ist und Bewegung erkannt wird.*

Durch einen Szenenaufruf kann ein zur Hauptkonfiguration alternatives Verhalten ausgeführt werden (z.B. alternative Zieladresse). Je nach Betriebsart stehen unterschiedliche Möglichkeiten zur Auswahl – siehe Seite 17

Abb. 8 Reiter: „Bewegungsgesteuerte Regelung“

Bewegungssteuerung - Verhalten bei Externen Befehlen

Das Betriebsverhalten kann durch externe Befehle (z.B. von einem DALI Taster) beeinflusst werden.

Im Cockpit Reiter „Wirkbereich“ kann das Verhalten des Sensors auf On / Off und Dimm Befehle an bis zu 4 definierbare „Externe-Kontroll-Adressen“ definiert werden.

Im Cockpit Reiter „Bewegungsmeldung“ kann darüber hinaus das Verhalten des Sensors mit Szenen Befehlen geändert werden – Variables Betriebsverhalten.

Folgende Einstellungen sind möglich.

Betriebsart 1 – Bewegungssteuerung

Bei einem externen Ein-Befehl
Kein Einfluss: der externe Ein-Befehl wird vom CS ignoriert. Der CS führt die Regelung weiterhin wie konfiguriert aus.
Externe Steuerung: Bewegungssteuerung wird deaktiviert. (der CS sendet keine DALI Befehle), solange bis Aufhebung durch einen Aus-Befehl erfolgt.
Simuliere Bewegung: starte den Bewegungsablauf, State 1 (siehe Abb. 4)
Bei einem externen Aus-Befehl (Cockpit Reiter: „Synchronisation“)
Kein Einfluss: der externe Aus-Befehl wird vom CS ignoriert. Der CS führt die Regelung weiterhin wie konfiguriert aus.
Warten auf Bewegung: Es wird in State 5 gewechselt und danach zu Off (State 7), Abb. 4.
Steuerung deaktiviert: Es wird in State 5 gewechselt und danach zu Off (State 7), Abb. 4. die Bewegungserkennung wird deaktiviert. Aufhebung durch einen Ein-Befehl. <i>„Off Only Funktion“: wenn der CS nur einen Off Befehl nach einem manuellen Ein (simuliere Bewegung) mit Ablauf der Haltezeit senden soll.</i>
Bei einem externen Dimm-Befehl

Kein Einfluss: der externe Dimm-Befehl wird vom CS ignoriert. Der CS führt die Regelung wie konfiguriert aus.
Externe Steuerung: Bewegungssteuerung wird deaktiviert. (der CS sendet keine DALI Befehle), solange bis Aufhebung durch einen Aus-Befehl erfolgt.
Änderung Lichtwert: mittels Dimmen wird der Lichtwert verändert, solange Bewegung erkannt wird bleibt der neue Lichtwert erhalten.

Variables Betriebsverhalten - Bei einem externen Szenen Befehl
Keine Aktion: Szenen-Befehl wird vom CS ignoriert
Grundeinstellung: Der CS wird zurück in die Grundkonfiguration versetzt, alle davor erzwungenen Änderungen des Betriebsverhaltens werden beendet.
Alternativer Wirkbereich: Anstatt der bestehenden DALI-Zieladresse wird die alternative Zieladresse verwendet.
Alternativer On-Command – Lichtwert DAP: Anstatt des aktuell konfigurierten DALI-Befehls wird der definierte DAP-Wert im State 2 des Bewegungserkennungs-Ablaufs (Abb. 4) verwendet.
Alternativer On-Command -Szenen-Befehl: Anstatt des aktuell konfigurierten DALI-Befehls wird der definierte Szenen-Befehl im State 2 des Bewegungserkennungs-Ablaufs (Abb. 4) verwendet.
Warten auf Bewegung: Es wird in State 5 gewechselt und danach zu Off (State 7), Abb. 4.

Betriebsart 2 – Bewegungssteuerung mit Konstantlichtregelung

Bei einem externen Ein-Befehl
Kein Einfluss: der externe Ein-Befehl wird vom CS ignoriert. Der CS führt die Regelung weiterhin wie konfiguriert aus.
Externe Steuerung: Bewegungssteuerung und Konstantlichtregelung werden deaktiviert. (der

CS sendet keine DALI Befehle), solange bis Aufhebung durch einen Externen Aus-Befehl erfolgt.
Simuliere Bewegung: starte den Bewegungsablauf, State 1 (Abb. 4)
Simuliere Bewegung ohne Konstantlichtregelung: Startet den Bewegungsablauf, State 1 (Abb. 4), und deaktiviert die Konstantlichtregelung. Anstelle der Konstantlichtregelung wird der zuletzt empfangene Ein-Befehl ausgeführt. Die Konstantlichtregelung ist temporär deaktiviert bis off-state (State 7), Abb. 4 erreicht wird.
Konstantlichtregelung: Die Bewegungserkennung wird deaktiviert und die Konstantlichtregelung ist dauerhaft aktiv bis Aufhebung durch einen Aus-Befehl erfolgt. (Standardverhalten wird dadurch reaktiviert)
Bei einem externen Aus-Befehl
Kein Einfluss: der externe Aus-Befehl wird vom CS ignoriert. Der CS führt die Regelung weiterhin wie konfiguriert aus.
Warten auf Bewegung: Es wird in State 5 gewechselt und danach zu Off (State 7), Abb. 4
Steuerung deaktiviert: Es wird in State 5 gewechselt und danach zu Off (State 7), Abb. 4. die Bewegungserkennung wird deaktiviert. Aufhebung durch einen Ein-Befehl. Umsetzung der „Off Only Funktion“: <i>wenn der CS nur einen Off Befehl nach einem manuellen Ein (simuliere Bewegung) mit Ablauf der Haltezeit senden soll.</i>
Bei einem externen Dimm-Befehl:
Kein Einfluss: der externe Dimm-Befehl wird vom CS ignoriert. Der CS führt die Regelung wie konfiguriert aus.
Externe Steuerung: Konstantlichtregelung und Bewegungssteuerung werden deaktiviert. (der CS sendet keine DALI Befehle), solange bis Aufhebung durch einen Aus-Befehl erfolgt.
Konstantlichtregelung (CLC) inaktiv bis Ende der Sequenz: Die Konstantlichtregelung wird temporär deaktiviert. Automatische Reaktivierung, wenn keine Bewegung mehr erkannt wird.

Änderung Sollwert Konstantlichtregelung - temporär: Mittels Dimmen wird der Lichtwert verändert, wird für 2 Sekunden kein Dimm-Vorgang erkannt, wird der aktuelle Lichtwert als neuer Sollwert für den Lichtregler übernommen. Der neue Sollwert bleibt nur für den momentanen Bewegungsablauf, also solange Bewegung erkannt wird, erhalten.
Änderung Sollwert Lichtregelung - generell: Mittels Dimmen wird der Lichtwert verändert, wird für 2 Sekunden kein Dimm-Vorgang erkannt, wird der aktuelle Lichtwert als neuer Sollwert für den Lichtregler übernommen.

Variables Betriebsverhalten - Bei einem externen Szenen Befehl
Keine Aktion: Szenen-Befehl wird vom CS ignoriert
Grundeinstellung: Der CS wird zurück in die Grundkonfiguration versetzt, alle davor erzwungenen Änderungen des Betriebsverhaltens werden beendet.
Alternativer Wirkbereich: Anstatt der bestehenden DALI-Zieladresse wird die alternative Zieladresse verwendet.
Alternativer On-Command – Lichtwert DAP: Anstatt des aktuell konfigurierten DALI-Befehls wird der definierte DAP-Wert im State 2 des Ablaufs bei Bewegungserkennung (Abb. 4) verwendet.
Alternativer On-Command -Szenen-Befehl: Anstatt des aktuell konfigurierten DALI-Befehls wird ein einstellbarer Szenen-Befehl im State 2 des Ablaufs bei Bewegungserkennung (Abb. 4) verwendet.
Alternativer Sollwert der Konstantlichtregelung (CLC): Anstatt des aktuellen Sollwertes wird der alternative Sollwert verwendet.
Konstantlichtregelung (CLC) inaktiv bis Ende der Sequenz: Die Konstantlichtregelung wird temporär deaktiviert. Automatische Reaktivierung, wenn keine Bewegung mehr erkannt wird.

Externe Steuerung: Konstantlichtregelung und Bewegungssteuerung werden deaktiviert. (Der CS sendet keine DALI Befehle).

Warten auf Bewegung: Es wird in State 5 gewechselt und danach zu Off (State 7), Abb. 4

Betriebsart Lichtschwellen Regelung

Siehe Abb. 9. Im Betriebsmodus „Lichtschwellen gesteuerte Regelung“ kann der Lichtsensor auch als Schwellwertschalter verwendet werden.

Bei Über- oder Unterschreiten der Schwellen werden die gewählten DALI-Kommandos an den Wirkbereich gesendet. Maximal können 4 Schwellen festgelegt werden, 2 Schwellen können genutzt werden, um zyklisch Befehle zu senden. Die Befehle werden dabei mit einem benutzerdefinierten Intervall gesendet, bis die Schwellenbedingung nicht mehr erfüllt ist.

Reiter: „Licht Regelung“

Betriebsart Konstantlichtregelung

Siehe Abb. 10. In diesem Reiter befinden sich die Einstellungen zur Konstantlichtregelung (CLC) wenn der Betriebsmodus „Konstantlichtregelung“ aktiviert ist.

Anzeige der aktuell gemessenen Lichtwerte des definierten Sensorinputs als Referenz

Vordefinieren der 2 Schwellen als Hysterese

Aktivieren/Deaktivieren der Schwelle

Einstellen des Schwellwerts, des DALI Befehls und ob dieser bei über oder unterschreiten der Schwelle ausgeführt werden soll. (Threshold (0...1020 lux, Schrittweite 4lux), Hysterese: ist die Differenz zwischen den beiden eingestellten Schwellen (0...255 lux))

2 der 4 Schwellenwerte können mit Wiederholung gesendet werden: indem die Zeit zwischen Wiederholungen größer als null gewählt wird. (Bei 0h, 0min, 0sek wird keine Wiederholung ausgeführt). Die jeweiligen Befehle werden mit dem gewählten Intervall gesendet, bis die eingestellte Bedingung nicht mehr erfüllt ist.
Anwendungsbeispiel: schließen von Jalousien bei zu starkem Lichteinfall.

Durch einen Szenenaufwurf kann ein zur Hauptkonfiguration alternatives Verhalten ausgeführt werden (z.B alternative Zieladresse). Je nach Betriebsart stehen unterschiedliche Möglichkeiten zur Auswahl – siehe Seite 21.

Abb. 9 Reiter: „Licht Regelung“ -Betriebsart: Lichtschwellen

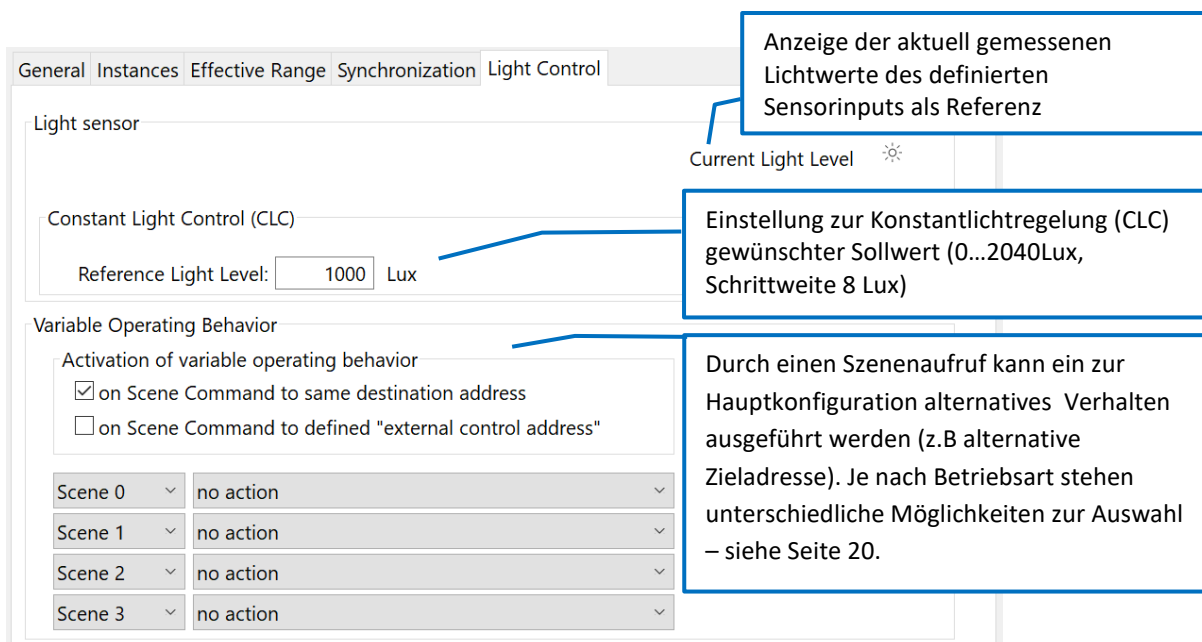


Abb. 10 Reiter: „Licht Regelung“ – Betriebsart: Konstantlichtregelung

Lichtsteuerung - Verhalten bei Externen Befehlen

Das Betriebsverhalten kann durch externe Befehle (z.B von einem DALI Taster) beeinflusst werden.

Im Cockpit Reiter „Wirkbereich“ kann das Verhalten des Sensors auf On / Off und Dimm Befehle an bis zu 4 definierbare „Externe-Kontroll-Adressen“ definiert werden.

Im Cockpit Reiter „Bewegungsmeldung“ kann darüber hinaus das Verhalten des Sensors mit Szenen Befehlen geändert werden – Variables Betriebsverhalten.

Folgende Einstellungen sind möglich.

Bei Betriebsart 3 – Konstantlichtregelung

Bei einem externen Ein-Befehl

Kein Einfluss: der Ein-Befehl wird vom CS ignoriert. Der CS führt die Regelung weiterhin wie konfiguriert aus

Externe Steuerung: die Konstantlichtregelung wird deaktiviert (der CS sendet keine DALI Befehle), solange bis Aufhebung durch einen Aus -Befehl erfolgt.

Aktiviere Konstantlichtregelung: Die Konstantlichtregelung wird aktiviert.

Bei einem externen Aus-Befehl

Kein Einfluss: der Aus-Befehl wird vom CS ignoriert. Der CS führt die Regelung weiterhin wie konfiguriert aus

Deaktiviere Konstantlichtregelung: die Konstantlichtregelung wird deaktiviert (der CS sendet keine DALI Befehle).

Bei einem externen Dimm-Befehl

Kein Einfluss: der Dimm-Befehl wird vom CS ignoriert. Der CS führt die Regelung weiterhin wie konfiguriert aus

Konstantlichtregelung (CLC) temporär deaktivieren: Konstantlichtregelung wird deaktiviert (der CS sendet keine DALI Befehle), solange bis Aufhebung durch einen Aus-Befehl erfolgt.

Änderung Sollwert Lichtregelung – temporär: Mittels Dimmen wird der Lichtwert verändert, wird für 2 Sekunden kein Dimm Vorgang erkannt wird der aktuelle Lichtwert als neuer Sollwert für den Lichtregler übernommen. Der neue Sollwert bleibt bis zu dem nächsten Aus-Befehl erhalten.

Änderung Sollwert Lichtregelung - generell:
 Mittels Dimmen wird der Lichtwert verändert, wird für 2 Sekunden kein Dimm Vorgang erkannt wird der aktuelle Lichtwert als neuer Sollwert für den Lichtregler übernommen.

Variables Betriebsverhalten - Bei einem externen Szenen Befehl
Keine Aktion: der Szenen-Befehl wird vom CS ignoriert
Grundeinstellung: Der CS wird zurück in die Grundkonfiguration versetzt, alle davor erzwungenen Änderungen des Betriebsverhaltens werden beendet.
Alternativer Wirkbereich: Anstatt der bestehenden DALI-Zieladresse wird die alternative Zieladresse verwendet.
Alternativer Sollwert der Konstantlichtregelung (CLC): Anstatt des aktuellen Sollwertes wird der alternative Sollwert verwendet.
Aktiviere Konstantlichtregelung: Die Konstantlichtregelung wird aktiviert.
Externe Steuerung: die Konstantlichtregelung wird deaktiviert (der CS sendet keine DALI Befehle).

Bei Betriebsart 4 – Lichtschwellenregelung

Variables Betriebsverhalten - Bei einem externen Szenen Befehl
Keine Aktion: der Szenen-Befehl wird vom CS ignoriert
Grundeinstellung: Der CS wird zurück in die Grundkonfiguration versetzt, alle davor erzwungenen Änderungen des Betriebsverhaltens werden beendet.
Alternativer Wirkbereich: Anstatt der bestehenden DALI-Zieladresse wird die alternative Adressierung verwendet.
Externe Steuerung: die Lichtschwellenregelung wird deaktiviert (der CS sendet keine DALI Befehle).

Instanzen

Der DALI-2 CS und DALI-2 CS Integration unterstützen 2 nach DALI genormte Instanzen: Bewegungsmelderinstanz (303) für die Bewegungserkennung und Lichtsensorinstanz (304) für die Lichtmessung.

Im *Slave Modus* befindet sich der DALI-2 CS automatisch im Instanz Modus. Die Werkeinstellungen sind für die Anwendung in Verbindung mit einem DALI-2 CS *Master* ausgelegt.

- Instance Nr. 0: Type motion detector
- Instance Nr. 1: Type light sensor

Instanzen Allgemein

Jede Instanz ist individuell konfigurierbar. Einige Einstellungen sind in ihrer Funktionalität für alle Sensor Instanzen gleich und werden darum in diesem Abschnitt beschrieben. Spezifische Einstellungen werden bei den einzelnen Instanzen erklärt.

aktivieren/deaktivieren

Werden Instanzen nicht benötigt können diese deaktiviert werden. In diesem Fall entfällt das Senden von Events und die Größen werden nicht aktualisiert, über Query können diese aber weiterhin abgefragt werden. Es werden auch weiterhin die DALI-2 Konfigurationskommandos und Abfragen unterstützt.

Event Schema

Das Eventschema bestimmt welche Information im Event übertragen werden. Diese Informationen werden benötigt um Events am Bus erkennen/filtern zu können. Folgende 5 Möglichkeiten stehen zur Auswahl:

- Instance Addressing :
Instanztyp und Instanznummer
- Device Addressing:
Kurzadresse und Instanztyp
- Device/Instance Addressing:

Kurzadresse und Instanznummer

- Device Group Addressing:
Gerätegruppe und Instanztyp
- Instance Group Addressing:
Instanzgruppe und Instanztyp

Instanzgruppe

Es können 3 Instanzgruppen für jede Instanz vergeben werden. Nur die „Primary Group“ wird für das Event verwendet.

Instanztyp

Der Instanztyp definiert welche DALI-2 Norm für diese Instanz gültig ist. (Die verschiedenen Instanztypen sind in der DALI-2 Norm spezifiziert.)

Instanznummer

Jede Instanz in einem Gerät hat eine eindeutige Instanznummer.

Gerätegruppe

Das Gerät kann 32 Gerätegruppen zugeordnet werden (0..31) . Die niedrigste Gerätegruppe wird für das Event verwendet.

Kurzadresse

Jedem Gerät kann eine Kurzadresse (0..63) vergeben werden. Mit dieser kann das Gerät eindeutig angesprochen werden. (Gleiche Kurzadressen sollten vermieden werden.)

Eventpriorität

Die Eventpriorität bestimmt die Reihenfolge, nach der Events bei gleichzeitigem Auftreten am Bus, gesendet werden. Es gilt Priorität 2 = höchste und 5 = niedrigste.

Dead Time

Die Dead Time ist für jede Instanz einstellbar. Sie bestimmt welche Zeit vergehen muss, bevor ein Event erneut gesendet werden darf. Das gilt auch, wenn sich die Eventinformation (Messwert) ändert. Wird keine Dead Time benötigt kann diese deaktiviert werden.

Report Time

Die Report Time ist für jede Instanz einstellbar. Sie bestimmt die maximale Zeit zwischen einem gesendeten Event und dem erneuten Senden. Ändert sich die Eventinformation nicht, wird das Event zyklisch mit der Report Time versendet.

Hysterese

Nicht jede Wertänderung führt dazu, dass ein Event generiert wird. Mittels der Hysterese kann eingestellt werden, welche prozentuelle Änderung notwendig ist, damit ein erneutes Senden angestoßen wird. Achtung, das Hystereseband ist nicht symmetrisch angeordnet. Folgendes gilt:

Zunehmender Wert:

nur, wenn der nächste Wert den vorherigen Wert minus der Hysterese unterschreitet oder der nächste Wert größer als der vorherige Wert ist, ist die Bedingung für ein Event erfüllt.

Abnehmender Wert:

nur wenn der nächste Wert den vorherigen Wert plus der Hysterese überschreitet oder der nächste Wert kleiner als der vorherige Wert ist, ist die Bedingung für ein Event erfüllt.

Hysteresis Min

Ist jener Hysteresewert der nicht unterschritten werden kann.

Instanz 0 - Bewegung

ist eine von DALI-2 standardisierte Instanz (62386-303), für Sensoren, die Bewegung erkennen. Alle Einstellungen sind entsprechend des Standards umgesetzt. Die Instanz ist DALI-2 zertifiziert.

Der Sensor wechselt zwischen folgenden Zuständen:

- Personen im Raum und Bewegung (0xFF)

- Personen im Raum und keine Bewegung (0xAA)
- Leerer Raum (0x00)

Erkennt der Sensor Bewegung wechselt er sofort in den Zustand „Personen im Raum und Bewegung“. Dieser Zustand wird frühestens nach 1 Sekunden verlassen wenn keine Bewegung erkannt wird. In diesem Fall wechselt er in den Zustand „Personen im Raum und keine Bewegung und wechselt nach Ablauf der Hold Time in den Zustand „Leerer Raum“.

Report Time: kann nur eingestellt werden, wenn der Event-Filter „Repeat“ aktiviert ist und somit die Events: „Still Vacant“ und „Still Occupied“ freigeschalten sind. Die Zeit zwischen dem erneuten Senden eines „Still-Events“ wird durch die Report Time festgelegt.

Hold Time: Ist jene Zeit, die vergehen muss bevor vom Zustand „Personen im Raum keine Bewegung“ in den Zustand „Leerer Raum“ gewechselt wird. Wird während dieser Zeit Bewegung erkannt, wird wieder in den Zustand: "Personen im Raum und Bewegung“ gewechselt. (Min. 1Sekunde)

Query Input Value: mittels diesem DALI Befehl kann der aktuell Sensorzustand abgefragt werden. Folgende Werte sind möglich: 0x00, 0xAA, 0xFF

Event: der Sensorzustand wird mittels Event übertragen. Folgende Eventinformationen stehen zur Verfügung:

- Bit0 = 0: No Movement
- Bit0 = 1: Movement
- Bit2/Bit1 = 00: Vacant
- Bit2/Bit1 = 10: Still Vacant
- Bit2/Bit1 = 01: Occupied
- Bit2/Bit1 = 11: Still Occupied
- Bit3 = 1: Movement Sensor
- Bit5..Bit9 = 0: ohne Funktion

Genauere Details können der Norm 62386-303 entnommen werden.

Eventfilter: Er legt fest für welche Statusänderung ein Event erzeugt wird.

Filteranordnung:

- Bit0: Occupied Event aktiviert
- Bit1: Vacant Event aktiviert
- Bit2: Still Vacant/Occupied Event aktiviert
- Bit3: Movement Event aktiviert
- Bit4: No Movement Event aktiviert
- Bit5..Bit7: ohne Verwendung

Instanz 1 - Lichtintensität

ist eine von DALI-2 standardisierte Instanz (62386-304). Alle Einstellungen sind entsprechend des Standards umgesetzt. Die Instanz ist DALI-2 zertifiziert.

Der aktuelle Lichtwert (Lux) wird vom Sensor gemessen und kann mittels Query abgefragt werden oder vom Sensor mittels Event bereitgestellt werden.

Der Messbereich beträgt 0Lux ... 2046Lux. Die Auflösung ist unterschiedlich zwischen Abfragen mit Query und generiertem Event. Query unterstützt eine Auflösung von 1Lux (11Bit) und das Event eine Auflösung von 2Lux (10Bit).

Hysterese: Details zu Hysterese siehe Abschnitt *Instanzen Allgemein – Hysterese* Seite 22.

Hysteresis Min: Die Angabe erfolgt in Lux Details zu Hysterese Min siehe Abschnitt *Instanzen Allgemein – Hysteresis Min* Seite 22.

Event Filter: Die Lichtinstanz generiert nur ein Event mit 10 Bit Auflösung (0... 2047 lux, step size 2 Lux). Ist der Filter deaktiviert wird kein Event mehr versendet.

Cockpit – Instanzen

Die Einstellungen zu den Instanzen können im Cockpit – Reiter: „Instanzen“ vorgenommen

werden, Beispiel – Einstellungen Instanz 0- Bewegung siehe Abb. 11, Beispiel – Einstellungen Instanz 1 – Lichtintensität siehe Abb. 12

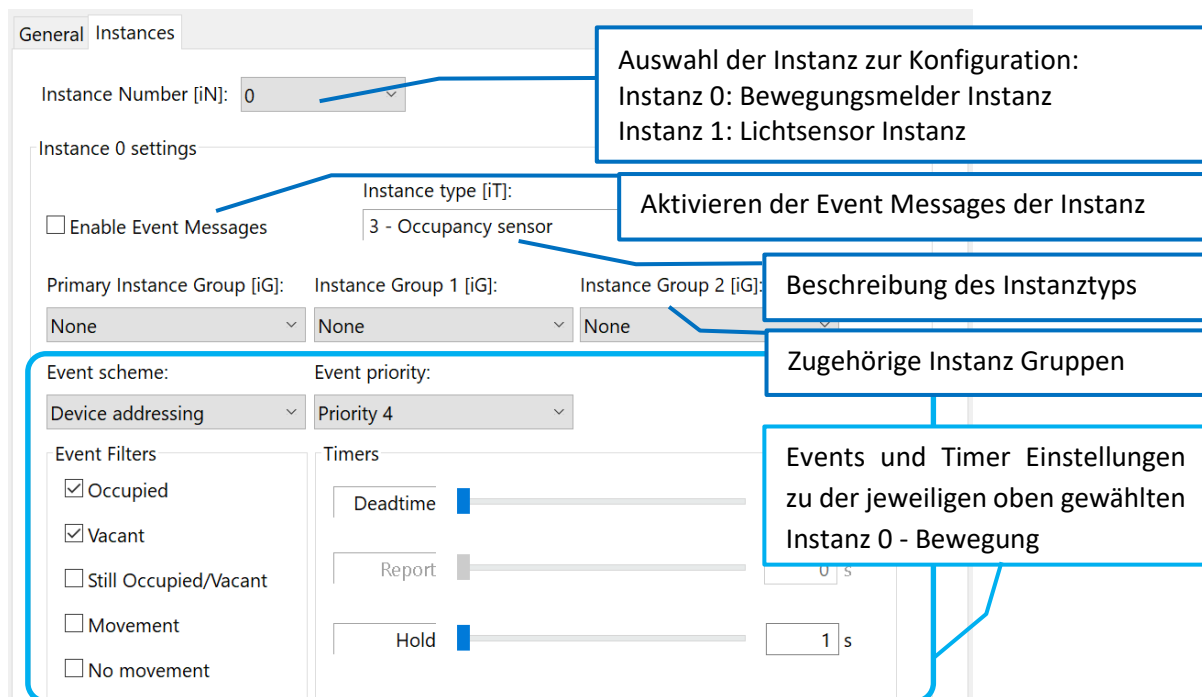


Abb. 11 Reiter „Instanzen“ - Bewegungsmelderinstanz

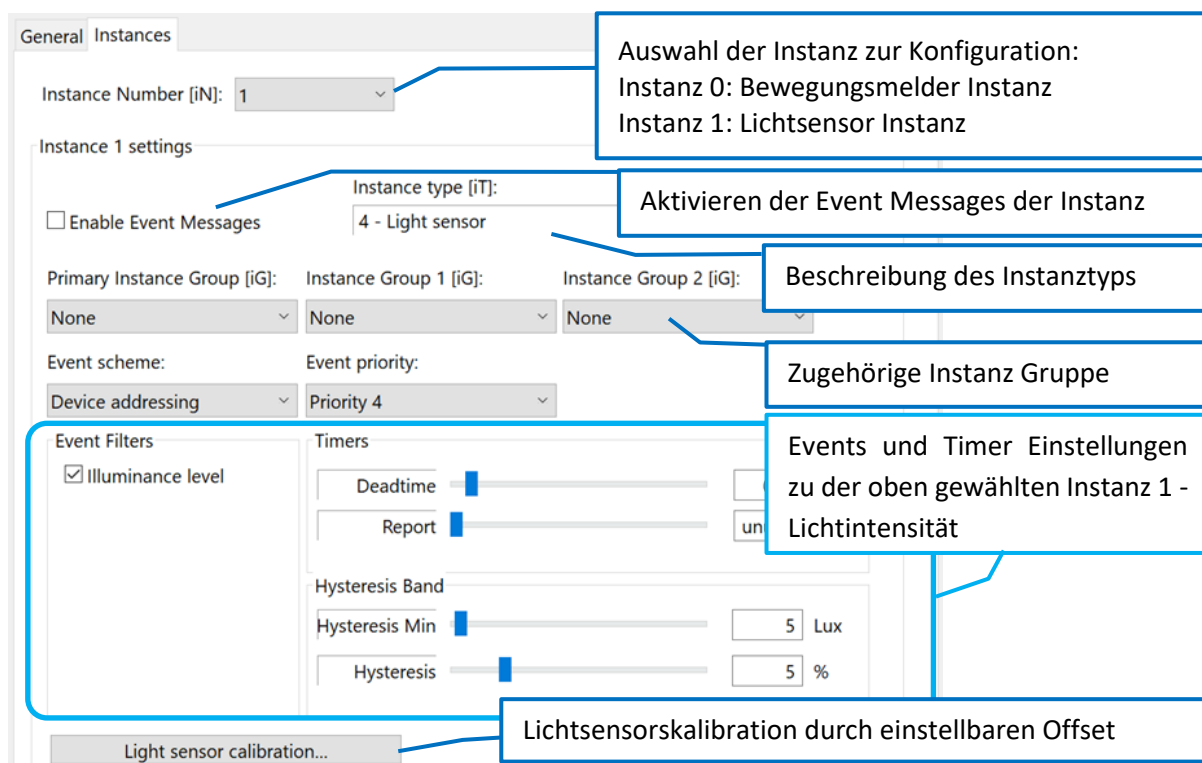


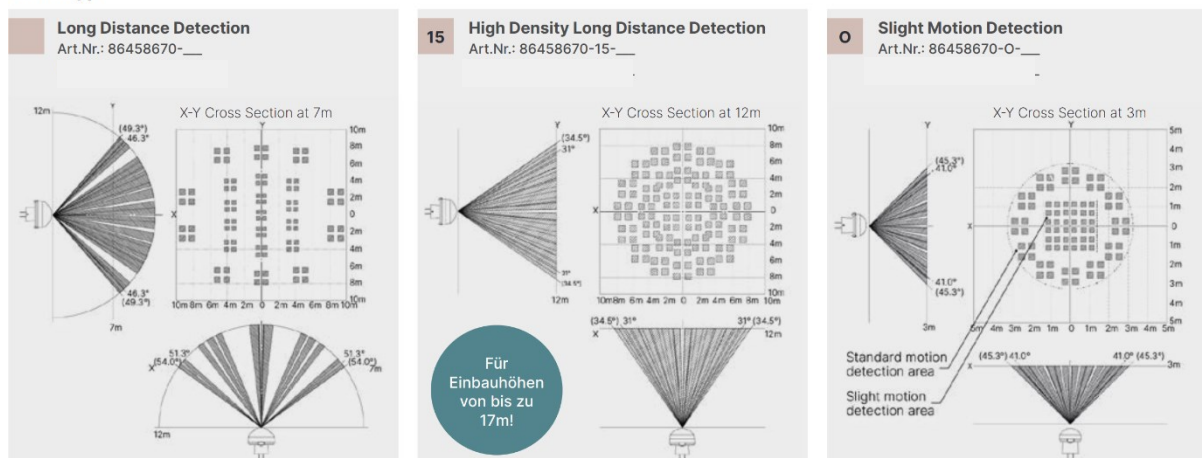
Abb. 12 Reiter „Instanzen“ - Lichtsensorinstanz

Bestellinformation



BASIS ARTIKEL	DALI-2 FUNKTION	SENSOR, Erfassungsbereich & Montagehöhe	FARBE	INSTALLATIONSTYP
86458670				
	<ul style="list-style-type: none"> = Application Controller und DALI-2 Instanzen INT = nur DALI-2 Instanzmodus 	<ul style="list-style-type: none"> = standard, 12m & 8m 15 = speziell für hohe Räume, 15m & 12m O = Detektion geringfügiger Bewegungen, 2.3m/3m & 3m 	<ul style="list-style-type: none"> = RAL 9010 W16 = RAL 9016 B = schwarz 	<ul style="list-style-type: none"> = standard ZD = für Zwischendecke (mit Feder) AP = mit Aufputzaufsatz

Linsentyp:



Installationstyp:



Standard Version:

Art.Nr. 86458670: DALI-2 CS, Sensormodul (Bewegung/ Helligkeit), **Application Controller und Instanzmodus**, Reinweiß (RAL9010), Doseneinbau

Art.Nr. 86458670-AP Reinweiß (RAL9010), für Aufputz

Art.Nr. 86458670-ZD Reinweiß (RAL9010), für Zwischendeckenmontage (Feder)

Art.Nr. 86458670-W16 Verkehrsweiß (RAL9016),

Art.Nr. 86458670-W16-AP Verkehrsweiß (RAL9016), Aufputz

Art.Nr. 86458670-W16-ZD: Verkehrsweiß (RAL9016), Zwischendeckenmontage (Feder)

Art.Nr. 86458670-B Schwarz,

Art.Nr. 86458670-B-AP Schwarz, Aufputz

Art.Nr. 86458670-B-ZD: Schwarz, Zwischendeckenmontage (Feder)

Art.Nr. 86458670-INT: DALI-2 CS Integration, Sensormodul (Bewegung/ Helligkeit), **Instanzmodus zur Integration**, Reinweiß (RAL9010), Doseneinbau

Art.Nr. 86458670-INT-AP Reinweiß (RAL9010), für Aufputz

Art.Nr. 86458670-INT-ZD Reinweiß (RAL9010), für Zwischendeckenmontage (Feder)

Art.Nr. 86458670-INT-W16 Verkehrsweiß (RAL9016),

Art.Nr. 86458670-INT-W16-AP Verkehrsweiß (RAL9016), Aufputz

Art.Nr. 86458670-INT-W16-ZD: Verkehrsweiß (RAL9016), Zwischendeckenmontage (Feder)

Art.Nr. 86458670-INT-B Schwarz,

Art.Nr. 86458670-INT-B-AP Schwarz, Aufputz

Art.Nr. 86458670-INT-B-ZD: Schwarz, Zwischendeckenmontage (Feder)

Hallen Version – für Hallen: Bewegungserkennung bis zu 15m

Art.Nr. 86458670-15: DALI-2 CS, Sensormodul (Bewegung/ Helligkeit), Bewegungserkennung bis zu 15m, **Application Controller und Instanzmodus**, Reinweiß (RAL9010), Doseneinbau

Art.Nr. 86458670-15-AP Reinweiß (RAL9010), für Aufputz

Art.Nr. 86458670-15-ZD Reinweiß (RAL9010), für Zwischendeckenmontage (Feder)

Art.Nr. 86458670-15-W16 Verkehrsweiß (RAL9016),

Art.Nr. 86458670-15-W16-AP Verkehrsweiß (RAL9016), Aufputz

Art.Nr. 86458670-15-W16-ZD: Verkehrsweiß (RAL9016), Zwischendeckenmontage (Feder)

Art.Nr. 86458670-15-B Schwarz,

Art.Nr. 86458670-15-B-AP Schwarz, Aufputz

Art.Nr. 86458670-15-B-ZD: Schwarz, Zwischendeckenmontage (Feder)

Art.Nr. 86458670-INT-15: DALI-2 CS Integration, Sensormodul (Bewegung/ Helligkeit), Bewegungserkennung bis zu 15m, **Instanzmodus zur Integration**, Reinweiß (RAL9010), Doseneinbau

Art.Nr. 86458670-INT-15-AP Reinweiß (RAL9010), für Aufputz

Art.Nr. 86458670-INT-15-ZD Reinweiß (RAL9010), für Zwischendeckenmontage (Feder)

Art.Nr. 86458670-INT-15-W16 Verkehrsweiß (RAL9016),

Art.Nr. 86458670-INT-15-W16-AP Verkehrsweiß (RAL9016), Aufputz

Art.Nr. 86458670-INT-15-W16-ZD: Verkehrsweiß (RAL9016), Zwischendeckenmontage (Feder)

Art.Nr. 86458670-INT-15-B Schwarz,

Art.Nr. 86458670-INT-15-B-AP Schwarz, Aufputz

Art.Nr. 86458670-INT-15-B-ZD: Schwarz, Zwischendeckenmontage (Feder)

Office Version - für Officeanwendungen: Erkennen von sitzenden Personen

Art.Nr. 86458670-O: DALI-2 CS, Sensormodul (Bewegung/ Helligkeit), für Officeanwendungen (Erkennen der Armbewegung sitzender Personen), **Application Controller und Instanzmodus**, Reinweiß (RAL9010), Doseneinbau

Art.Nr. 86458670-O-AP Reinweiß (RAL9010), für Aufputz

Art.Nr. 86458670-O-ZD Reinweiß (RAL9010) , für Zwischendeckenmontage (Feder)

Art.Nr. 86458670-O-W16 Verkehrsweiß (RAL9016),

Art.Nr. 86458670-O-W16-AP Verkehrsweiß (RAL9016), Aufputz

Art.Nr. 86458670-O-W16-ZD: Verkehrsweiß (RAL9016), Zwischendeckenmontage (Feder)

Art.Nr. 86458670-O-B Schwarz,

Art.Nr. 86458670-O-B-AP Schwarz, Aufputz

Art.Nr. 86458670-O-B-ZD Schwarz, Zwischendeckenmontage (Feder)

Art.Nr. 86458670-INT-O: DALI-2 CS Integration, Sensormodul (Bewegung/ Helligkeit), für Officeanwendungen (Erkennen der Armbewegung sitzender Personen), **Instanzmodus zur Integration** Reinweiß (RAL9010), Doseneinbau

Art.Nr. 86458670-INT-O-AP Reinweiß (RAL9010) für Aufputz

Art.Nr. 86458670-INT-O-ZD Reinweiß (RAL9010) für Zwischendeckenmontage (Feder)

Art.Nr. 86458670-INT-O-W16 Verkehrsweiß (RAL9016),

Art.Nr. 86458670-INT-O-W16-AP Verkehrsweiß (RAL9016), Aufputz

Art.Nr. 86458670-INT-O-W16-ZD: Verkehrsweiß (RAL9016), Zwischendeckenmontage (Feder)

Art.Nr. 86458670-INT-O-B Schwarz,

Art.Nr. 86458670-INT-O-B-AP Schwarz, Aufputz

Art.Nr. 86458670-INT-O-B-ZD: Schwarz, Zwischendeckenmontage (Feder)

Weiterführende Informationen und Zubehör

DALI Cockpit - kostenloses Konfigurationstool von Lunatone für DALI-Systeme

<https://www.lunatone.com/produkt/dali-cockpit/>

Lunatone Datenblätter, Manuals und Software

<http://www.lunatone.com/downloads-a-z/>

DALI-Produkte von Lunatone

<http://www.lunatone.com>

Kontakt

Technische Fragen: support@lunatone.com

Anfragen: sales@lunatone.com

www.lunatone.com



Disclaimer

Änderungen vorbehalten. Alle Angaben ohne Gewähr. Das Datenblatt bezieht sich auf den aktuellen Auslieferungszustand.

Die Kompatibilität mit anderen Geräten muss vor der Installation geprüft werden.