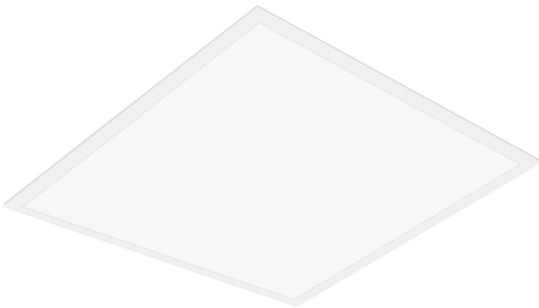


PRODUKTDATENBLATT

PANEL VAL 600 36 W 4000 K WT

PANEL VALUE 600 | Quadratische Einlege-Leuchte, 600 x 600 mm



Anwendungsgebiete

- Direkter Ersatz für Leuchten mit Leuchtstofflampen
- Büroräume, Konferenzräume
- Empfangsbereiche, Eingangsbereiche, Korridore, Aufzüge
- Geeignet für Deckeneinbausysteme mit einem Rastermaß von 600 x 600 mm

Produktvorteile

- Leuchte mit gutem Preis-Leistungs-Verhältnis
- Flimmerarmes Licht dank speziellem elektronischen Vorschaltgerät
- Energieeinsparung dank Systemlichtausbeute von bis zu 100 lm/W
- Externer Treiber für erweiterte Flexibilität und einfache Installation
- Versionen mit DALI-EVG verfügbar

Produkteigenschaften

- Lebensdauer (L70/B50): bis zu 50.000 h (bei 25 °C)
- Rahmen aus stranggepresstem Aluminium
- Polystyrol-Diffuser



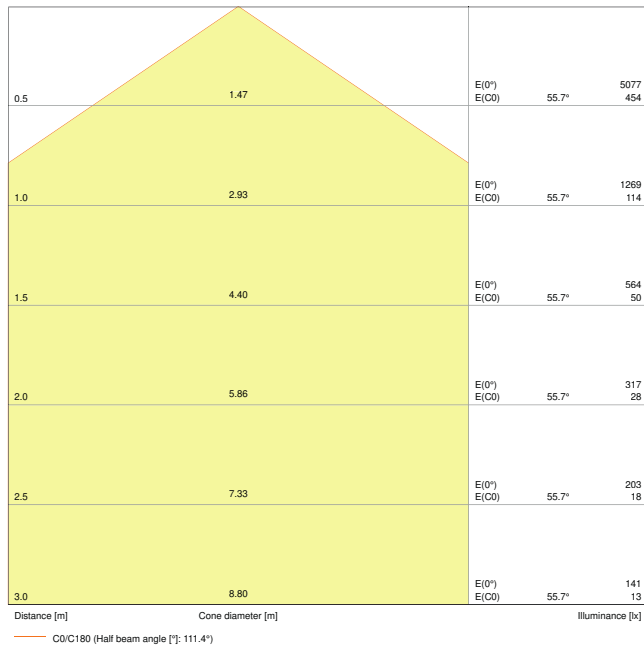
TECHNISCHE DATEN

Elektrische Daten

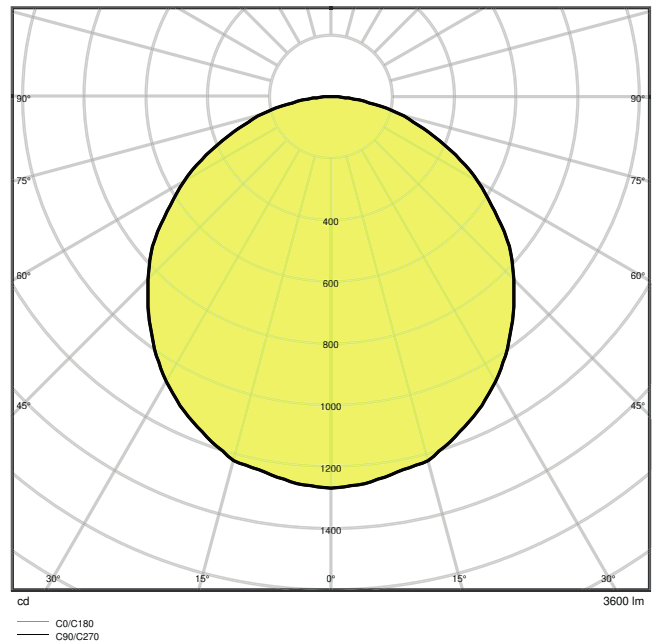
| | |
|---|----------------------|
| Nennleistung | 36,00 W |
| Nennspannung | 220...240 V |
| Netzfrequenz | 50...60 Hz |
| Nennstrom | 170 mA |
| Einschaltstrom | 10,4 A |
| Einschaltstromdauer T_{h50} | 200 μ s |
| Max. Anz. Leucht. an Sicherungsaut. B16 A | 19 |
| Max. Anz. Leucht. an Sicherungsaut. C10 A | 19 |
| Max. Anz. Leucht. an Sicherungsaut. C16 A | 30 |
| Netzleistungsfaktor λ | > 0,90 |
| Oberschwingungsgehalt | < 15 % |
| Schutzklasse | II |
| Betriebsart | Externer LED-Treiber |

Photometrische Daten

| | |
|---|--------------------|
| Lichtstrom | 3600 lm |
| Lichtausbeute | 100 lm/W |
| Farbtemperatur | 4000 K |
| Lichtfarbe (Bezeichnung) | Kalt weiß |
| Farbwiedergabeindex Ra | > 80 |
| Standardabweichung des Farbabgleichs | 5 sdc _m |
| Flimmerarm | Ja |
| Flimmer-Messgröße (Pst LM) | - |
| Messgröße für Stroboskop-Effekte (SVM) | - |
| Photobiologische Risikogruppe gemäß EN62778 | RG0 |
| Ausstrahlungswinkel | 120 ° |



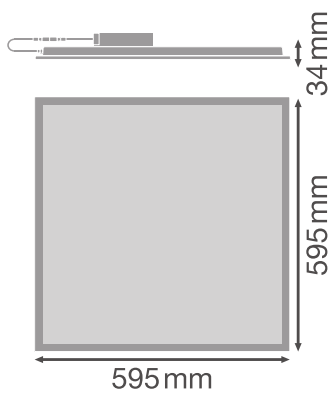
LDC typ cone



LDC typ polar

Maße & Gewicht

| | |
|----------------|-----------|
| Länge | 595.00 mm |
| Breite | 595.00 mm |
| Höhe | 35.00 mm |
| Produktgewicht | 1800,00 g |



Materialien & Farben

| | |
|--|-----------------|
| Produktfarbe | Weiß |
| Gehäusefarbe | Weiß |
| Gehäusematerial | Aluminium |
| Material Abdeckung | Polystyrol (PS) |
| Material der lichtemittierenden Fläche | Polystyrol |
| Glühdrahtprüfung nach IEC 60695-2-12 | 650 °C |
| Quecksilbergehalt der Lampe | 0.0 mg |

Anwendung & Installation

| | |
|---------------------------------------|-------------------------------|
| Umgebungstemperaturbereich | -10...+45 °C |
| Anschlussart | Schraubenlose Anschlussklemme |
| Schutzart | IP40 |
| Schutzklasse IK (Stoßfestigkeitsgrad) | IK02 |
| Dimmbar | Nein |
| Montageart | Einbau/Abgehängt/Anbau |
| Montageort | Decke / Wand |
| Anwendungsumgebung | Innenanwendungen |
| Einbaulänge | 580 mm |
| Einbaubreite | 580 mm |
| Einbautiefe | 50,0 mm |
| LED-Modul austauschbar | Nicht austauschbar |

Lebensdauer

| | |
|-------------------------------|---------|
| Lebensdauer L70/B50 bei 25 °C | 50000 h |
| Lebensdauer L80/B10 bei 25 °C | 50000 h |
| Lebensdauer L90/B10 bei 25 °C | 30000 h |
| Anzahl der Schaltzyklen | 25000 |

Vorschaltgerät

| | |
|----------------------------|-------|
| EVG - Ausgangs-Rippelstrom | ≤ 5 % |
|----------------------------|-------|












Zertifikate & Standards

| | |
|--|---------------|
| Normen | CE / CB / EAC |
| Leuchte mit begrenzter Oberflächentemperatur "D-Zeichen" | Nein |
| Ballwurfsicher | Nein |

TECHNISCHE AUSSTATTUNG

- Zubehör für verschiedene Einbaumöglichkeiten erhältlich
- Externes Vorschaltgerät enthalten
- Sicherheitsklemmen enthalten

DOWNLOADS

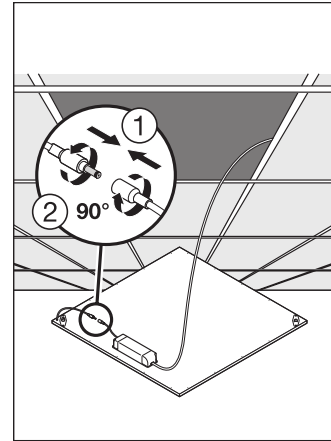
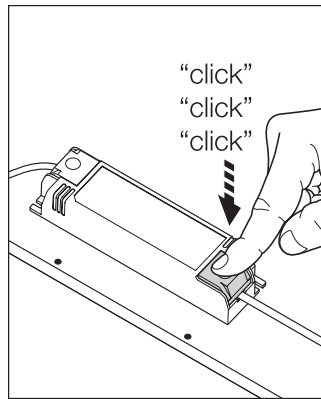
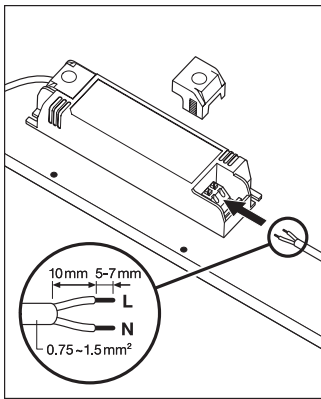
| DOWNLOADS | |
|---|-----------------------------|
|  | User instruction |
|  | User instruction |
|  | Addon Technical Information |
|  | Addon Technical Information |
|  | Ausschreibungstexte |
|  | Declarations of conformity |
|  | IES file (IES) |
|  | LDT file (Eulumdat) |
|  | R3D file (Relux 3D Model) |
|  | M3D file (3D Model) |
|  | UGR file (UGR table) |

VERPACKUNGSINFORMATIONEN

| EAN | Verpackungseinheit (Stück pro Einheit) | Abmessungen (Länge x Breite x Höhe) | Bruttogewicht | Volumen |
|---------------|--|-------------------------------------|---------------|-----------------------|
| 4058075392397 | Versandschachtel 4 | 667 mm x 182 mm x 634 mm | 10015.00 g | 76.96 dm ³ |

Die genannten Produktnummern beschreiben die kleinste bestellbare Mengeneinheit. Eine Versandeinheit kann mehrere Einzelprodukte beinhalten. Als Bestellmenge verwenden Sie bitte das Ein- oder Mehrfache einer Versandeinheit.

WEITERE KATALOGINFORMATIONEN



Referenzen / Verweise

- Zur Garantie siehe www.ledvance.de/garantie

Haftungsausschluss

Änderungen und Irrtümer vorbehalten. Vergewissern Sie sich, dass Sie immer den neuesten Stand verwenden.

