

## Funktionsbeschreibung

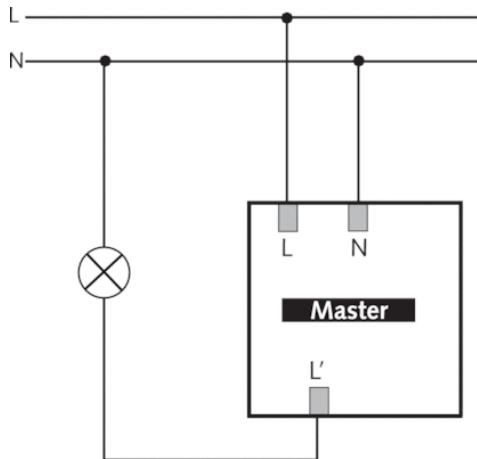


- Passiv-Infrarot-Präsenzmelder für Deckenmontage
- Runder Erfassungsbereich 360°, bis zu Ø 9 m (64 m<sup>2</sup>)
- Automatische bewegungs- und helligkeitsabhängige Steuerung für Beleuchtung
- Mischlichtmessung für Fluoreszenzlampen (FL/PL/ESL), Halogen-/Glühlampen und LEDs geeignet
- Kanal A Licht: Relais, 230 V
- Betrieb als Vollautomat
- Helligkeitsschaltwert einstellbar, Teach-in Funktion
- Impulsfunktion für Treppenlicht-Zeitschalter
- Nachlaufzeit einstellbar
- Erfassungsempfindlichkeit einstellbar
- Testbetrieb zur Überprüfung von Funktion und Erfassungsbereich
- Durch werkseitige Voreinstellung sofort betriebsbereit (Helligkeitsschaltwert 300 Lux, Nachlaufzeit 10 min.)
- Für die Änderungen der Werte und Einstellungen ist eine dieser optionalen Fernbedienungen erforderlich:
  - Management-Fernbedienung SendoPro
  - Service-Fernbedienung theSenda P
  - Optionale Benutzer-Fernbedienung: theSenda

## Technische Daten

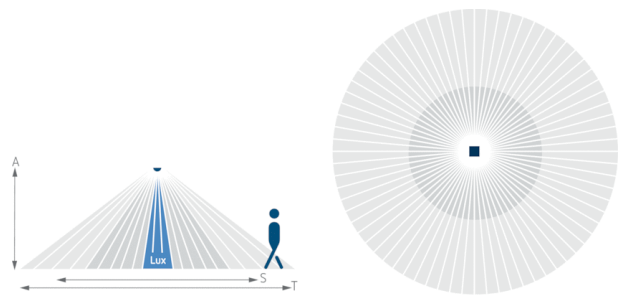
Betriebsspannung	230 V AC
Frequenz	50 Hz
Montagehöhe	2 – 4 m
Mindesthöhe	> 1,7 m
Montageart	Aufputz
Farbe	Weiß
Schaltausgang	Licht
Art der Lichtmessung	Mischlichtmessung
Einstellbereich Helligkeit	30 – 3000 lx
Nachlaufzeit Licht	10 s - 60 min
Leuchtmittel	Glüh-/Halogenlampen, Fluoreszenzlampen, Kompaktleuchtstofflampen, LEDs
Glüh-/Halogenlampenlast	2300 W
Einschaltstrom	max. 400 A / 200 µs
LED-Lampe < 2 W	25 W
LED-Lampe 2-8 W	70 W
LED-Lampe > 8 W	80 W
Anschlussart	Schraubklemmen
Max. Leitungsquerschnitt	max. 2 x 2,5 mm <sup>2</sup>
Größe Unterputzdose	Ø 55 mm (NIS, PMI)
Erfassungsbereich	50 m <sup>2</sup> (Ø 8 m   360°)
Umgebungstemperatur	-15 °C ... +50 °C
Schutzart	IP 54 (im eingebauten Zustand)

## Anschlussbilder

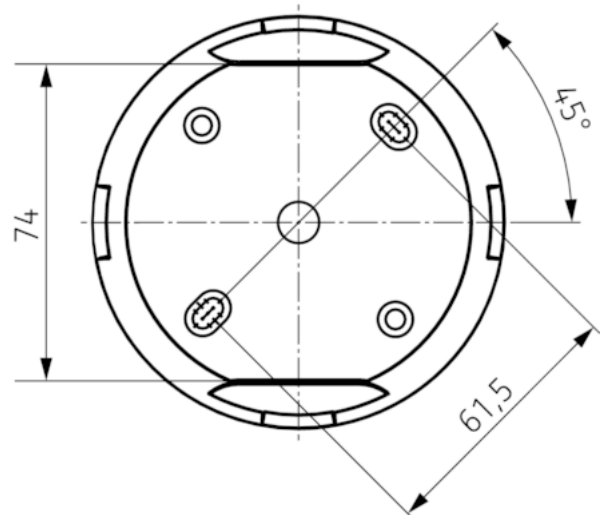
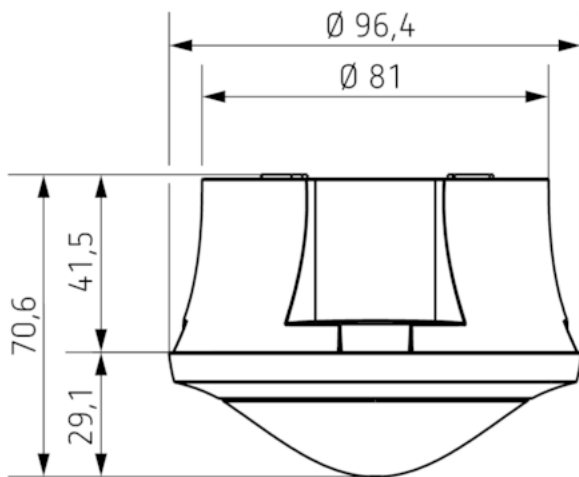


## Erfassungsbereich

Montagehöhe (A)	Sitzend (S)	Gehend (T)
2 m	5 m <sup>2</sup>   2,5 m	38 m <sup>2</sup>   7 m
2,5 m	7 m <sup>2</sup>   3 m	38 m <sup>2</sup>   7 m
3 m	13 m <sup>2</sup>   4 m	50 m <sup>2</sup>   8 m
3,5 m	–	50 m <sup>2</sup>   8 m
4 m	–	64 m <sup>2</sup>   9 m



## Maßbilder



## Zubehör

### SendoPro 868-A

- Artikel-Nr.: 9070675  
Details ▶ [www.theben.de](http://www.theben.de)



### theSenda P

- Artikel-Nr.: 9070910  
Details ▶ [www.theben.de](http://www.theben.de)



### theSenda S

- Artikel-Nr.: 9070911  
Details ▶ [www.theben.de](http://www.theben.de)



### Produktauswahl

Montageart	Kanal	Betriebsspannung	Farbe	Typ	Artikel-Nr.
Aufputz	Licht	230 V AC	Weiß	theRonda S360-100 AP WH	2080550
Aufputz	Licht	230 V AC	Grau	theRonda S360-100 AP GR	2080551