

Bewegungsmelder

IS 130-2

weiß

EAN 4007841 660314

Art.-Nr. 660314



infrared sensor
130°



max. 12 m

600 W

600 W max.
(LED-ready)



IP54



Sensor 90° ver.,
50° hor.



2 - 2000 lux



8 sec - 35 min



Ideal 2 m



energy saving

3 years

manufacturer's
warranty
[steinell.de/garantie3y](https://www.steinell.de/garantie3y)

Funktionsbeschreibung

Gezielte Erfassung rund ums Haus. Infrarot-Bewegungsmelder IS 130-2, für außen und innen, ideal zur gezielten Erfassung am Haus, 130° Erfassungswinkel, Reichweite bis 12 m, Zeit- und Dämmerungsschwelle einstellbar, Sensor horizontal um 50° und vertikal um 90° schwenkbar zur exakten Anpassung an den Erfassungsbereich.

IS 130-2

weiß

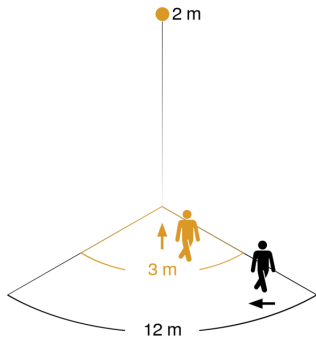
EAN 4007841 660314

Art.-Nr. 660314

Technische Daten

Ausführung	Bewegungsmelder	Leuchtstofflampen EVG	430 W
Abmessungen (L x B x H)	87 x 78 x 110 mm	Leuchtstofflampen unkompenziert	500 VA
Netzanschluss	230 – 240 V / 50 Hz	Leuchtstofflampen reihenkompenziert	500 VA
Sensortechnologie	Passiv Infrarot	Leuchtstofflampen parallelkompenziert	500 VA
Anwendung, Ort	Außenbereich, Innenbereich	Schaltausgang 1, Niedervolt Halogenlampen	500 VA
Montageort	Wand	LED Lampen	16 W
Montageart	Aufputz	LED Lampen > 2 W	64 W
Montagehöhe	1,80 – 3,00 m	LED Lampen > 8 W	64 W
Reichweite Radial	r = 3 m (10 m ²)	Kapazitive Belastung in µF	88 µF
Reichweite Tangential	r = 12 m (163 m ²)	Konstantlichtregelung	Nein
Erfassungswinkel	130 °	Grundlichtfunktion	Nein
Öffnungswinkel	40 °	Einstellungen via	Potis
Schaltzonen	260 Schaltzonen	Mit Fernbedienung	Nein
optimale Montagehöhe	2 m	Vernetzung	Ja
Mechanische Skalierbarkeit	Nein	Art der Vernetzung	Master/Master
Unterkriechschutz	Ja	Schutzart	IP54
segmentweise Ausblendung	Ja	Werkstoff	Kunststoff
Elektronische Skalierbarkeit	Nein	Umgebungstemperatur	-20 – 50 °C
Dämmerungseinstellung Teach	Nein	Anwendung, Raum	Außenbereich, Hauseingang, Rund ums Haus, Terrasse / Balkon, Hof & Einfahrt
Dämmerungseinstellung	2 – 2000 lx	Farbe	Weiß
Zeiteinstellung	8 s – 35 Min.	Farbe, RAL	9010
Leistung	600 W	Herstellergarantie	3 Jahre
Schaltausgang 1, Ohmsch	600 W	Variante	weiß
Schaltausgang 1, Anzahl LED/Leuchtstofflampen	4 stk.	VPE1, EAN	4007841660314

Sensorerfassungsbereich

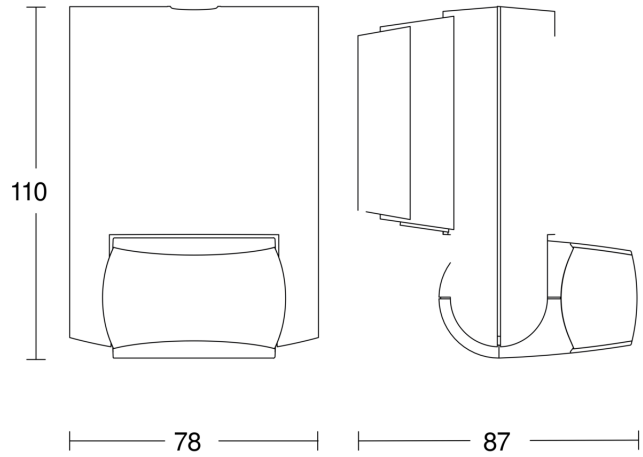


Mögliche Montagehöhe: 1,80 m – 3,00 m

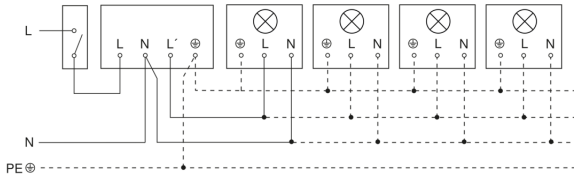
Orange: radial

Schwarz: tangential

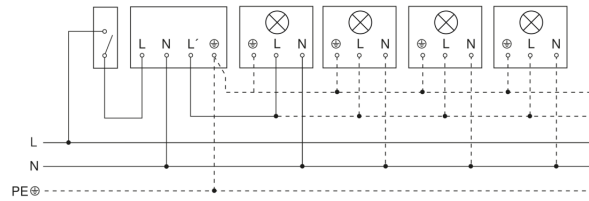
Maßzeichnung



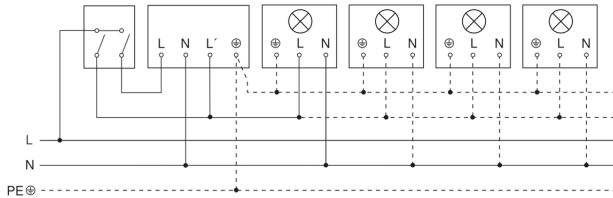
Schaltplan Leuchte ohne vorhandenen Nullleiter



Schaltplan Leuchte mit vorhandenem Nullleiter



Schaltplan Anschluss über Serienschalter für Hand- und Automatik-Betrieb



Schaltplan Anschluss über einen Wechselschalter für Dauerlicht- und Automatik-Betrieb

