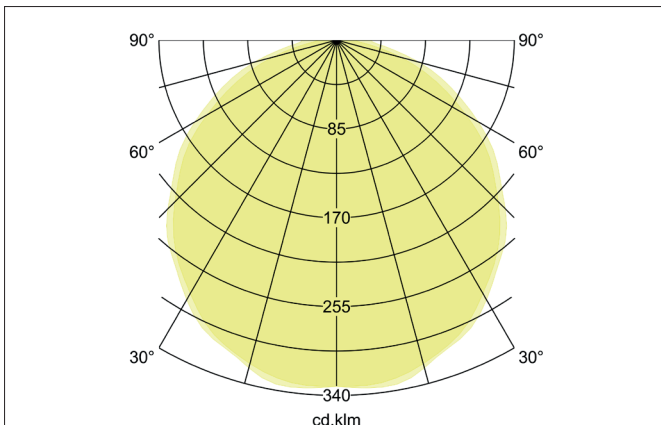
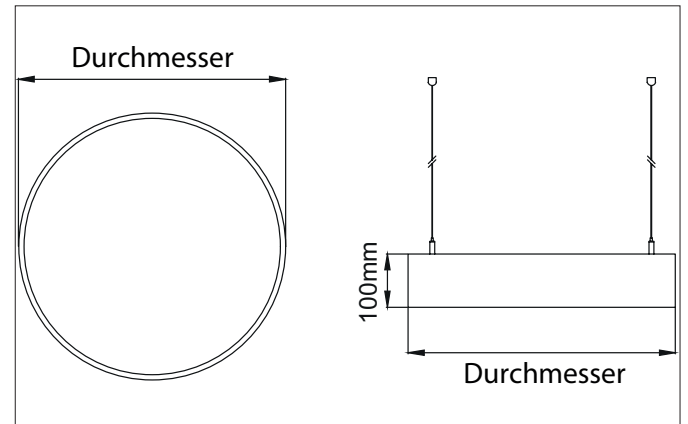


**BIRO CIRCLE BIRO Circle pendant surface luminaire 1.000, direct**

Artikel-Nr. 13602164

Licht.  
Für Generationen.**Tender**

Runde LED-Pendel-Flächenleuchte, direkt, schaltbar, Leuchtdurchmesser 1000 mm, Höhe 100 mm, für Pendelmontage. Pendellänge max. 5.000 mm mit rotationssymmetrisch tief-breit-strahlender Lichtstärkeverteilung. Optimale Lichtverteilung durch eine opale Kunststoff-Abdeckung. Bemessungslichtstrom 14.500 lm, Bemessungsleistung 1 x 125 W, Leuchten-Lichtausbeute 116 lm/W, Lichtfarbe neutralweiß, ähnlichste Farbtemperatur (CCT) 4.000 K, allgemeiner Farbwiedergabeindex CRI > 80, Lebensdauer L70/B50 bei 25 °C: 50000 h, Lebensdauer L80/B50 bei 25 °C: 50000 h, Gehäusewerkstoff: Aluminium / Stahl / Kunststoff, Farbe: struktursilber, Zulässige Umgebungstemperatur (ta): -20 °C - +25 °C, Schutzklasse (EN 61140): I, Schutzart (DIN EN 60529): IP40. Mit elektronischem Betriebsgerät, schaltbar. Das Produkt erfüllt die grundlegenden Anforderungen der anwendbaren EU-Richtlinien und des Produktsicherheitsgesetzes und trägt die CE-Kennzeichnung.

Article data	
Artikel-Nr.	13602164
GTIN	4251433942634
Series name	BIRO CIRCLE
Kurzbeschreibung	BIRO Circle pendant surface luminaire 1.000, direct
Material	Aluminium / Steel / Plastic
Colour	Silver
Type of surface	Structure
Shape	round
Outer diameter	1000 mm
Aufbauhöhe	100 mm
scope of delivery	Incl. converter for connection to the 230-V mains voltage
weight	0.000 kg

**BIRO CIRCLE BIRO Circle pendant surface luminaire 1.000, direct**

Artikel-Nr. 13602164

Licht.  
Für Generationen.

Lighting technology	
Colour temperature	4000 K
Light colour	White
Light output	Direct
Luminous flux	14,500 lm
System efficiency	116 lm/W
McAdam-Step	McAdam-Step 3
Colour rendering	CRI > 80
Reflector	Without
Beam angle	116 °
Light sharing	Symmetric

Operating technology of the luminaires	
System output	125 W
Voltage type	AC
AC nominal voltage max	230 V
Frequenz max.	50 Hz
Lamp	LED
Protection class	I
Degree of protection	IP40
Control	on/off
Leuchtmittelwechsel möglich	ja
Rated life time L70/B50 at 25 °C	50000 h

Mounting technology	
Mounting method	Suspended
Place of installation	Ceiling-mounted
Adjustability	Not adjustable
Pendulum length max.	5,000 mm
Material cover	Plastic, opal

Packing data	
Gross weight	8.6 kg
Length of packaging	1,050 mm
Packaging width	1,050 mm
Packaging height	120 mm