

## MZA70175

### MAGNETISCHE SENSOREN • SENSOREN FÜR PNEUMATIKZYLINDER

Sensor Magnetisch, Zylinder, 6,2mm T-Nut, 16x20x9,2mm, 10-30V DC, 1x PNP NO, M8-Stecker 3polig, IP67, Zinkdruckguss, LED, Einbau von oben, Lage der Sensorfläche Gerätemitte



#### MECHANISCHE EIGENSCHAFTEN

Ausführung	6,2mm T-Nut
Bauform	Quader
Breite des Sensors	9.2 mm
Erhöhte Umgebungstemperaturen > 80°C	-
Höhe des Sensors	16.5 mm
Lage der Sensorfläche	Gerätemitte
Länge des Sensors	20 mm
Metallgehäuse	+
Montagezugang Zylindernut	von oben
Schutzart (IP)	IP67
Starke Erschütterungen / Bewegung	+
Umgebungstemperatur	-25 °C ... 75 °C
Werkstoff des Gehäuses	Zinkdruckguss

#### ELEKTRISCHE EIGENSCHAFTEN

Anzahl der Schaltausgänge	1
Ausführung der Schaltfunktion	Schließer
Ausführung des elektrischen Anschlusses	Steckverbinder M8
Ausführung des Schaltausgangs	PNP
Bemessungsschaltstrom	150 mA
Betriebsspannung	10 V ... 30 V
Einstellung über Teach-In	-
Geeignet für Sicherheitsfunktionen	-
geringe Empfindlichkeit	-
Geringe Schalthysterese	+
Hysterese	1 mm
Kurzschlussfest	+
Leerlaufstrom	15 mA
Mit LED-Anzeige	+
Mit Überwachungsfunktion nachgeschalteter Geräte	-
Polzahl	3
Quer-/Kurzschlusserkennung möglich	-
Reed Kontakt	-

## ELEKTRISCHE EIGENSCHAFTEN

Relative Wiederholgenauigkeit	0.1 mm
Schaltfrequenz	1000 Hz
Sensorfläche (aktiv)	Mittbereich
Spannungsabfall	2 V
Spannungsart	DC
Verpolungssicher	+
Zwei Schaltpunkte	-

## SONSTIGE EIGENSCHAFTEN

Kurzer Überfahrweg	-
Metallische Sensorfläche	-
Öle und Kühlschmiermittel	+
Rauhe Umgebungsbedingungen	+
Zylinder-Sensoren	+

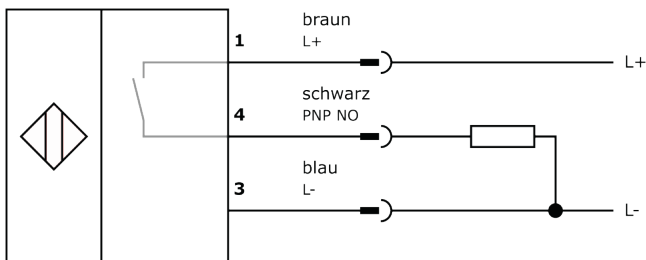
## Weiteres

Verpackungsmaße	100mm x 17.0mm x 120mm
Versandgewicht	0.02kg
Warennummer	85365019

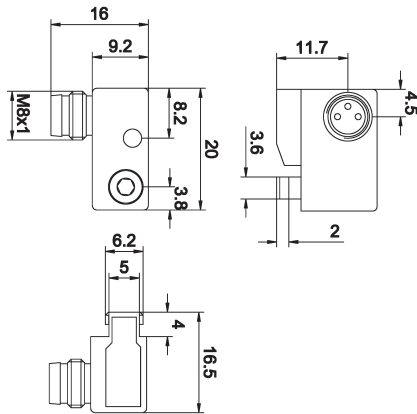
## Klassifizierung

ipf Produktgruppe	220
eClass 8.0	27270105
eClass 9.0	27270105
eClass 9.1	27270105
ETIM-5.0	EC002544
ETIM-6.0	EC002544
ETIM-7.0	EC002544

## Anschluss



## Massbild



## Einbau



Einbau / Installation darf nur durch eine Elektrofachkraft erfolgen!

## Entsorgung



## Sicherheitshinweise

Bitte vergewissern Sie sich vor Inbetriebnahme, dass alle ggf. in der Produktdokumentation aufgeführten Sicherheitshinweise beachtet wurden.

Bei direkter Auswirkung auf die Personensicherheit ist die Anwendung dieser Produkte untersagt.

LED-Lichtsysteme können sehr intensive Strahlung erzeugen, die bei unsachgemäßer Verwendung ggf. die Augen schädigen kann. Für Schäden, die durch unsachgemäßen Gebrauch oder Anschluss entstehen, kann der Hersteller nicht verantwortlich gemacht werden.