



Downlight DN060B

DN060B LED18S/830 PSU WH

LED Module, system flux 1800 lm - 830 Warmweiß -
elektronisches Betriebsgerät, schaltbar - Weiß

Die LEDINAIRE-Palette enthält eine Auswahl beliebter LED-Standardleuchten, die die hohen Qualitätsniveaus von Philips zu einem wettbewerbsfähigen Preis bieten.

Produkt Daten

Allgemeine Eigenschaften	
Lampenfamiliencode	LED18S [LED Module, system flux 1800 lm]
Ausstrahlungswinkel der Lichtquelle	90 x 90 °
Farbe der Lichtquelle	830 Warmweiß
Lichtquelle austauschbar	Nein
Anzahl Vorschaltgeräte	1 Einheit
Betriebsgerät	-
Betriebsgerät	PSU [elektronisches Betriebsgerät, schaltbar]
Betriebsgerät inklusive	Ja
Optiktyp	S
Ausstrahlungswinkel Leuchte	10°
Elektrischer Anschluss	Schnellsteckverbinder, 2-polig
Kabel	No
IEC-Schutzart	Schutzklasse I
Glühfadentest	Temperatur: 650 °C, Dauer: 5 s
Entflammbarkeitszeichen	-
CE-Zeichen	ja
ENEC-Zeichen	Nein
Garantiedauer	3 Jahre

Hinweise	
	* LightingEurope, der Fachverband der europäischen Lichtindustrie informiert im „Leitfaden zur Bewertung der Leistungsfähigkeit von LED-Leuchten – Januar 2018“: Statistisch gesehen gibt es keinen relevanten Unterschied im Lichtstromrückgang bei B50 oder zum Beispiel B10. Deshalb stellt der Wert der Mittleren Nutzlebensdauer B50 auch den B10-Wert dar. Wird der B-Wert nicht angegeben, gilt die Angabe des Lichtstromrückgangs für B50 (=B10). Die Kommunikation der „Nutzlebensdauer (LxxBxx)“ wird zukünftig als „Mittlere Nutzlebensdauer (Lxx)“ bezeichnet, die den B50-Wert darstellt. Dabei wird anstatt z. B. „Nutzlebensdauer (L80B50)“ neu „Mittlere Nutzlebensdauer (L80)“ kommuniziert.
Konstante Lichtabstrahlung	Nein
Anzahl Leuchten pro Sicherung mit 16 A Typ	48
B	

Downlight DN060B

EU RoHS-konform	Ja
-----------------	----

Elektrische Kenndaten

Eingangsspannung	220-240 V
Eingangsfrequenz	50 bis 60 Hz
Spannung Steuersignal	-
Einschaltstrom	17,2 A
Einschaltzeit	0,0016 ms
Leistungsfaktor (min.)	0.9

Dimmen

Dimmbar	Nein
---------	------

Mechanische Kenndaten

Gehäusematerial	Metall-Kunststoff
Reflektor-Material	Stahl
Optisches Material	Polycarbonat
Material optische Abdeckung/Linse	Polykarbonat
Befestigungsmaterial	Edelstahl
Ausführung optische Abdeckung	Opal
Gesamte Höhe	120 mm
Gesamter Durchmesser	233 mm
Farbe	Weiß
Abmessungen (Höhe x Breite x Tiefe)	120 x NaN x NaN mm (4.7 x NaN x NaN in)

Zulassungen und Anwendungseigenschaften

Schutzart (IP)	IP20 [Fernhalten von Fingern]
Schlagfestigkeit (IK)	IK02 [IK02]

Initialkennwerte (IEC konform)

Lichtstrom-Neuwert	1800 lm
--------------------	---------

Lichtstromtoleranz	+/-10%
Initiale Leuchtenlichtausbeute	100 lm/W
Initiale ähnlichste Farbtemperatur	3000 K
Init. Farbwiedergabeindex	>80
Anfängliche Farbsättigung	(0.43, 0.40) SDCM <5
Systemleistung	18 W
Toleranz Leistungsaufnahme	+/-10%

Lebensdauer kennwerte (IEC konform)

Ausfallrate des Betriebsgeräts bei mittlerer	7,5 %
Nutzlebensdauer von 50.000 Std.	
Lichtstromstabilität während der	L65
Nutzlebensdauer von 50.000 Stunden, bei	25 °C

Anwendungsparameter

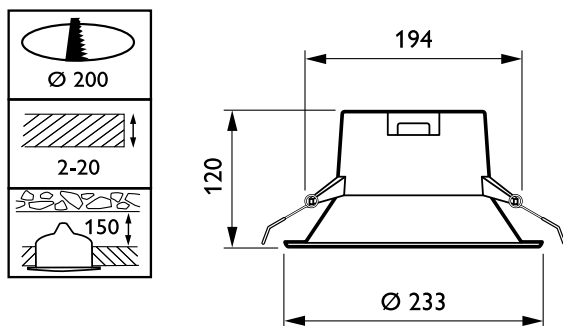
Umgebungstemperaturbereich	0 bis +35 °C
Bemessungs-Umgebungstemperatur	25 °C

Produktdaten

Gesamt-Produktcode	871016330661299
Bestell-Produktname	DN060B LED18S/830 PSU WH
EAN/UPC - Produkt	8710163306612
Bestellcode	30661299
Anzahl pro Verpackung	1
Zähler - Pakete pro Außenkarton	8
SAP-Material	911401531931
SAP Nettogewicht (Einzeteil)	0,630 kg



Abmessungsskizzen



SmartBright LED DN060B-DN063B

Downlight DN060B

