

Funktionsbeschreibung



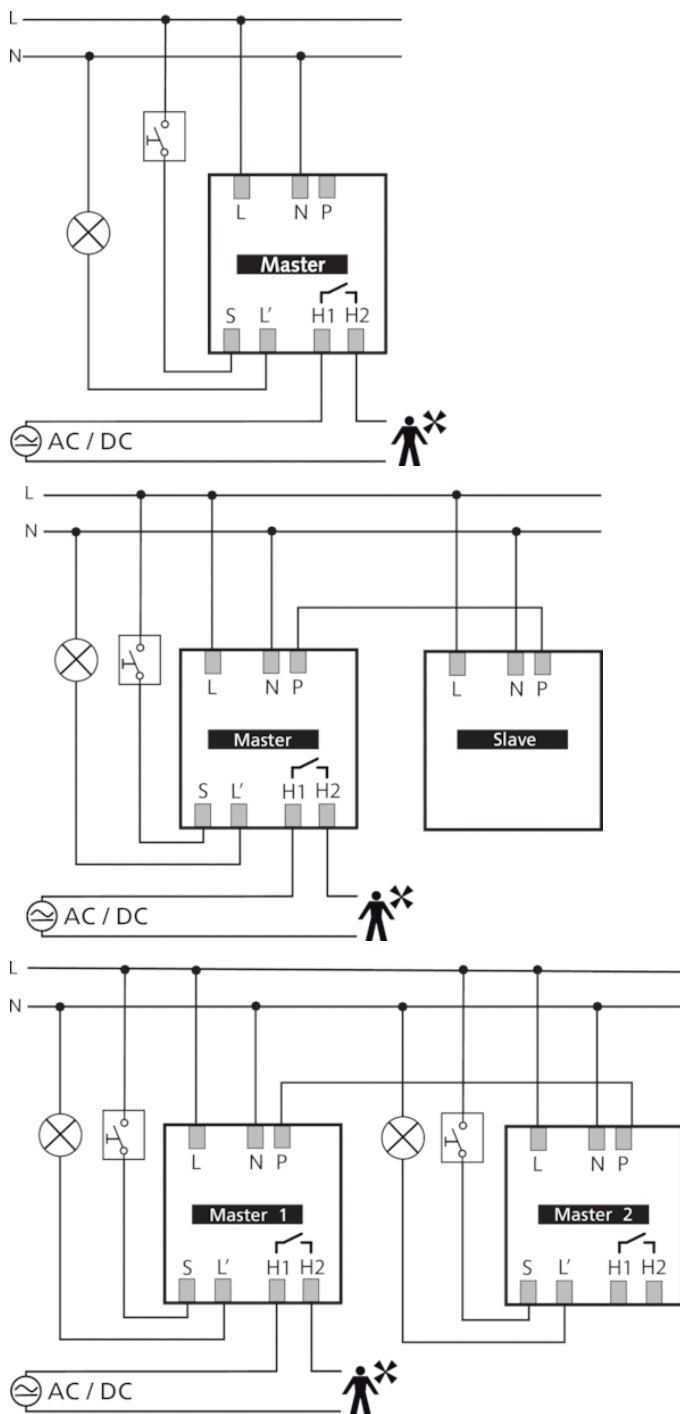
- Passiv-Infrarot-Präsenzmelder für Deckenmontage
- Rechteckiger Erfassungsbereich für Korridore und Lagergänge
- Erfassungsbereich mit 2 einzeln an- und abschaltbaren Erfassungszonen mit jeweils 15 x 5 m (Gesamt 30 x 5 m)
- Automatische präsenz- und helligkeitsabhängige Steuerung für Beleuchtung und HLK
- Mischlichtmessung für Fluoreszenzlampe (FL/PL/ESL), Halogen-/ Glühlampen und LEDs geeignet
- Kanal A Licht: Relais, 230 V
- Betrieb als Voll- oder Halbautomat, umschaltbar
- Helligkeitsschaltwert einstellbar, Teach-in Funktion
- Verkürzung der Nachlaufzeit bei kurzer Anwesenheit (Kurzzeit-Präsenz)
- Anschlussmöglichkeit für Taster oder Schalter zur manuellen Schaltung mit automatischer Erkennung «TasterSchalter»
- Impulsfunktion für Treppenlicht-Zeitschalter
- Kanal H, Präsenz: Relais, potenzialfrei
- z. B. für HLK-Steuerung
- Einschaltverzögerung und Nachlaufzeit einstellbar
- Einschränkung des Erfassungsbereichs mittels Clips
- Einstellbare Empfindlichkeit
- Durch werkseitige Voreinstellung sofort betriebsbereit
- Testbetrieb zur Überprüfung von Funktion und Erfassungsbereich
- Erweiterung des Erfassungsbereiches durch Master/Slave oder Master/ Master-Schaltung, maximal 10 Melder können parallel geschaltet werden
- Deckeneinbau in UP-Dose
- Deckenaufbau möglich mit AP-Rahmen
- Benutzer-Fernbedienung theSenda S, Management-Fernbedienung SendoPro (optional)

Technische Daten

Betriebsspannung	110 – 230 V AC
Frequenz	50 – 60 Hz
Montagehöhe	2 – 6 m
Mindesthöhe	> 1,7 m
Montageart	Deckenmontage
Farbe	Weiß
Schaltausgang	Licht Präsenz
Eigenverbrauch	ca. 0,1 W
Art der Lichtmessung	Mischlichtmessung
Einstellbereich Helligkeit	30 – 3000 lx
Nachlaufzeit Licht	10 s - 60 min
Leuchtmittel	Glüh-/Halogenlampen, Fluoreszenzlampe, Kompaktleuchtstofflampen, LEDs
Glüh-/Halogenlampenlast	2300 W
Fluoreszenz-, Kompakt-/ Leuchtstofflampen	1150 VA (cos φ = 0,5)
Einschaltstrom	max. 800 A / 200 µs
LED-Lampe < 2 W	60 W
LED-Lampe 2-8 W	180 W
LED-Lampe > 8 W	200 W
Einschaltverzögerung Präsenz	0 s – 10 min / Raumüberwachung

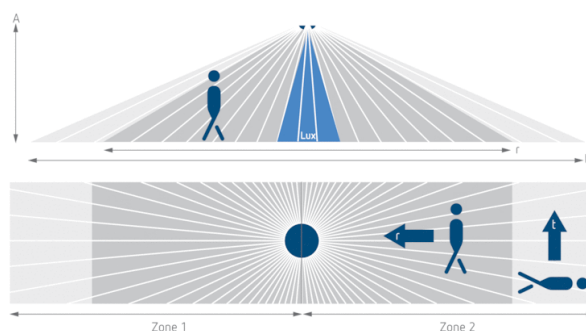
Nachlaufzeit Präsenz	10 s - 120 min
Schaltleistung Präsenz	50 W/50 VA
Anschlussart	Schraubklemmen
Max. Leitungsquerschnitt	max. 2 x 2,5 mm ²
Größe Unterputzdose	Ø 55 mm (NIS, PMI)
Erfassungsbereich	150 m ² (30,0 x 5 m)
Umgebungstemperatur	-15 °C ... +50 °C
Schutzart	IP 54 (im eingebauten Zustand)

Anschlussbilder

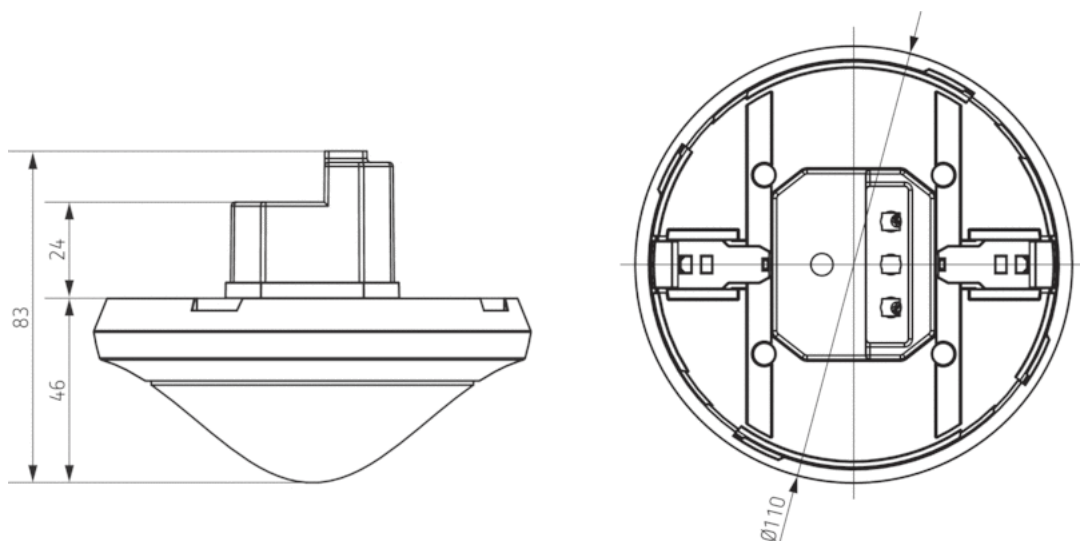


Erfassungsbereich

Montagehöhe (A)	Frontal gehend (r)	Quer gehend (t)
2 m	56 m ² 16 m x 3,5 m	56 m ² 16 m x 3,5 m
2,5 m	72 m ² 18 m x 4 m	88 m ² 22 m x 4 m
3 m	90 m ² 20 m x 4,5 m	135 m ² 30 m x 4,5 m
3,5 m	100 m ² 20 m x 5 m	150 m ² 30 m x 5 m
4 m	100 m ² 20 m x 5 m	150 m ² 30 m x 5 m
4,5 m	100 m ² 20 m x 5 m	150 m ² 30 m x 5 m
5 m	100 m ² 20 m x 5 m	150 m ² 30 m x 5 m
5,5 m	100 m ² 20 m x 5 m	150 m ² 30 m x 5 m
6 m	100 m ² 20 m x 5 m	150 m ² 30 m x 5 m



Maßbilder



Zubehör

AP-Rahmen 110A WH

- Artikel-Nr.: 9070912
Details ▶ www.theben.de



SendoPro 868-A

- Artikel-Nr.: 9070675
Details ▶ www.theben.de



theSenda P

- Artikel-Nr.: 9070910
Details ▶ www.theben.de



theSenda B

- Artikel-Nr.: 9070985
Details ▶ www.theben.de



theSenda S

- Artikel-Nr.: 9070911
Details ▶ www.theben.de



Decken-Einbaudose 73A

- Artikel-Nr.: 9070917
Details ▶ www.theben.de



Artikel-Nr.: 2010300

Abdeckclip

- Artikel-Nr.: 9070921
Details ▶ www.theben.de



QuickSafe Ballschutzkorb

- Artikel-Nr.: 9070531
Details ▶ www.theben.de



Produktauswahl

Montageart	Kanal	Betriebsspannung	Farbe	Typ	Artikel-Nr.
Deckenmontage	Licht Präsenz	110 – 230 V AC	Weiß	thePassa P360-101 UP WH	2010300
Deckenmontage	Licht Präsenz	110 – 230 V AC	Grau	thePassa P360-101 UP GR	2010301