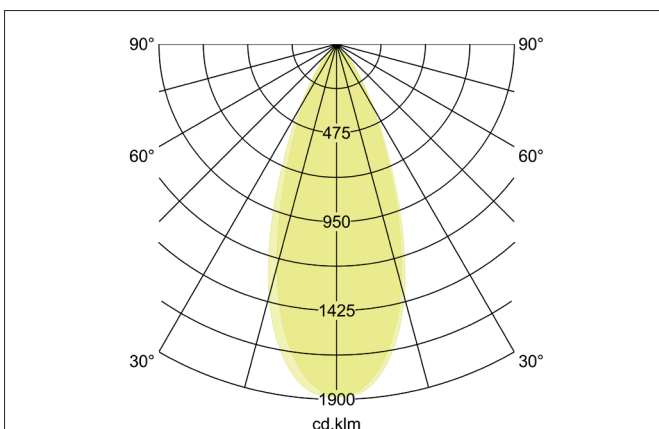
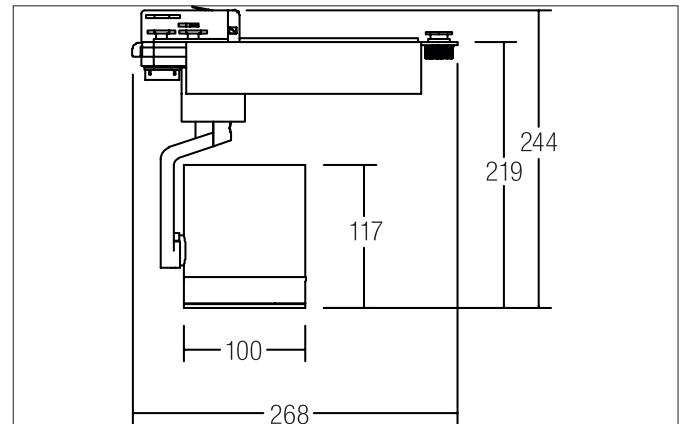


CORE LED track spotlight CORE

Artikel-Nr. 88373173

Licht.
Für Generationen.**Tender**

Runder LED-Schienenstrahler, Leuchtendurchmesser 100 mm, Höhe 245 mm Gewicht 1,430 kg, mit rotationssymmetrisch tief-breit-strahlender Lichtstärkeverteilung. Bemessungslichtstrom 2.680 lm, Bemessungsleistung 1 x 32 W, Leuchten-Lichtausbeute 84 lm/W, Lichtfarbe warmweiß, ähnlichste Farbtemperatur (CCT) 3.000 K, allgemeiner Farbwiedergabeindex CRI > 80, Gehäusewerkstoff: Aluminium / Glas / Kunststoff, Farbe: weiß, Zulässige Umgebungstemperatur (ta): -20 °C - +25 °C, Schutzklasse (EN 61140): I, Schutzart (DIN EN 60529): IP20. Mit elektronischem Betriebsgerät, schaltbar. Das Produkt erfüllt die grundlegenden Anforderungen der anwendbaren EU-Richtlinien und des Produktsicherheitsgesetzes und trägt die CE-Kennzeichnung.

Article data	
Artikel-Nr.	88373173
GTIN	4250047718079
Series name	CORE
Kurzbeschreibung	LED track spotlight CORE
Material	Aluminium / Glass / Plastic
Colour	White
Type of surface	Matt
Shape	round
Outer diameter	100 mm
Width	230 mm
Aufbauhöhe	245 mm
weight	1.430 kg

CORE LED track spotlight CORE

Artikel-Nr. 88373173

Licht.
Für Generationen.

Lighting technology	
Colour temperature	3000 K
Light colour	White
Luminous flux	2,680 lm
System efficiency	84 lm/W
Colour rendering	CRI > 80
Reflector	High-gloss
Beam angle	38 °
Light sharing	Symmetric

Operating technology of the luminaires	
System output	32 W
Voltage type	AC
AC nominal voltage max	220 V
Frequenz max.	50 Hz
Lamp	LED
Protection class	I
Degree of protection	IP20
Control	on/off
Leuchtmittelwechsel möglich	ja

Mounting technology	
Mounting method	Surface mounting
Place of installation	Ceiling-mounted
Adjustability	Rotatable and adjustable head
Swivel angle	180°
Rotation angle	355°
Head adjustable angle	180°
Suitable for through-wiring	No

Packing data	
Gross weight	1.786 kg
Length of packaging	285 mm
Packaging width	275 mm
Packaging height	115 mm