

DALI-2 MC

Datenblatt

Multi Control Device



DALI-2 Steuergerät mit
vier potentialfreien Eingängen für
Taster und Schalter

Art. Nr. 86459532-2-app

GTIN 9010342013492

Auslieferungszustand App-Controller aktiviert

Art. Nr. 86459532-2-int

GTIN 9010342013492

Auslieferungszustand: Instanzen aktiviert

Art. Nr. 86459532-NFC

GTIN 9010342012730

Auslieferungszustand: App-Controller aktiviert

DALI-2 MC Control Device

Eigenschaften

- Kompaktes DALI-2 Steuermodul mit 4 potentialfreien Eingängen
- Multimasterfähig. Es können mehrere Module in einem DALI-Kreis installiert werden.
- Jedem Eingang können individuelle DALI-Befehle zugeordnet werden
- Integrierter DALI-2 Application Controller
- Einfache Integration durch vier DALI-2 Pushbutton Instanzen
- Der Application Controller ermöglicht neben den Standard DALI Befehlen auch DALI DT8 TC und RGB(W) Steuerung
- Unterstützt kurzen Tastendruck, langen Tastendruck (mit Wiederholung für dimmen) und «Toggle»
- Neben Taster auch für Schalter geeignet.
- Neu: Alternative Tastenfunktion, jedem der Eingänge kann zusätzlich eine zweite Funktion zugeordnet werden, die über ein Szenen-Kommando am DALI Bus oder über einen Schalter an Eingang 4 aktiviert / deaktiviert werden kann. So kann z.B. das Trennwandproblem gelöst werden.
- Im Application Controller stehen Sequenzen, Makros und weitere Funktionen zur Verfügung.
- Einfache Konfiguration über LUNATONE DALI USB-Interface und DALI-Cockpit Softwaretool.
- Neu: NFC Variante für einfache, kontaktlose Konfiguration mit LUNATONE NFC Smartphone App
- Einfache Installation: Gerät findet in einer Unterputzdose Platz und wird über den DALI Bus versorgt
- DALI-2 Steuergerät nach IEC62386-103.



Spezifikationen, Kenndaten

Typ	DALI-2 MC	DALI-2 MC integration	DALI-2 MC NFC
Artikelnummer	86459532-2-app	86459532-2-int	86459532-NFC
GTIN	GTIN 9010342013492	GTIN 9010342013492	GTIN 9010342012730
Auslieferungszustand	App-Controller aktiviert	Instanzen aktiviert	App-Controller aktiviert

DALI-Interface, Versorgung: DA, DA

Art des Ausgangs	DALI, DALI-2, Multimaster
Kennzeichnung Klemmen	DA, DA
Spannungsbereich	9,5V ... 22,5Vdc entsprechend IEC62386
typ. Stromaufnahme DALI (16,5V)	1,7 mA
max. Stromaufnahme DALI (22,5V)	2 mA
DALI Adressen	keine
DALI-2 Adressen	eine

Eingänge

Eingänge für	Potentialfreie Taster / Schalter
Anzahl der Eingänge	4
Kennzeichnung Eingangs-Klemmen	T1, T2, T3, T4, COM
Steuerimpulslänge min.	40ms
Steuerimpulslänge langer Tastendruck	einstellbar von 200-5100ms
Max Leitungslänge Tastereingänge	50cm

Isolationsdaten:

Impulsspannungskategorie	II
Verschmutzungsgrad	2
Bemessungsisolationsspannung	250V
Isolierung DALI/Gehäuse	verstärkte Isolierung
Isolationsprüfspannung DALI/Gehäuse	3000Vac

Umgebungsbedingungen:

Transport- und Lagertemperatur	-20°C ... +75°C
Betriebstemperatur	-20°C ... +75°C
rel. Luftfeuchte, nicht kondensierend	15% ... 90%

Allgemeine Daten:

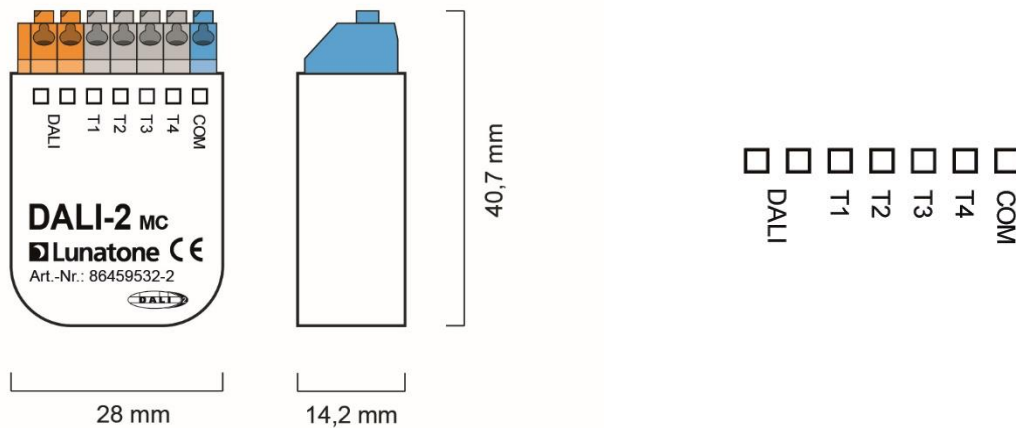
Abmessungen	40mm x 28mm x 15mm
Montage	Einbau Installationsdose Einbau in Schutzklasse II Geräte
max. Bemessungstemperatur tc	75°C
Erwartbare Lebensdauer	200.000h
Schutzklasse	SKII bei bestimmungsgemäßer Montage
Schutzart Gehäuse	IP40
Schutzart Klemmen	IP20

Klemmen:

Anschlussstyp	Federkraftklemme
Anschlussvermögen eindrätig	0,5 ... 1,5 mm ² (AWG20 ... AWG16)
Anschlussvermögen feindrätig	0,5 ... 1,5 mm ² (AWG20 ...AWG16)
Anschlussvermögen mit Adernendhülsen	0,25 ... 1 mm ²
Abisolierlänge Anschlussdrähte	8,5 ... 9,5 mm / 0,33 ... 0,37 inch
Klemme lösen	Druckmechanismus

Normen:

DALI	IEC62386-101:2014 IEC62386-103:2014
EMV	EN 61547 EN 50015 / IEC CISPR15
Elektrische Sicherheit	EN 61347-2-11 EN 61347-1
Markings	DALI-2, CE



Abmessungen

Anschlussbelegung

Auslieferungszustand

Im Auslieferungszustand ist bereits eine Grundkonfiguration implementiert (Werkseinstellungen). Diese kann, wenn nötig, geändert und an die aktuelle Anwendung angepasst werden.

Version Application controller: Art.Nr. 86459532-2-app und Art.Nr. 86459532-NFC

	Eingang 1	Eingang 2	Eingang 3	Eingang 4
Application Controller	aktiv			
Instanzen – Event Messages	inaktiv	inaktiv	inaktiv	Inaktiv
Zieladresse	Broadcast	Broadcast	Broadcast	Broadcast
Button Funktion	BF6 Toggle + Dimmen	BF10 Kurz und langer Tastendruck	BF10 Kurz und langer Tastendruck	BF13 – Tunablewhite Dimmtaster
Command X (CmdX)	RECALL MAX - UP	RECALL MAX	OFF	COOLER
Command Y (CmdY)	OFF - DOWN	Aufdimmen	Abdimmen	WARMER

Version Integration: Art.Nr. 86459532-int

	Eingang 1	Eingang 2	Eingang 3	Eingang 4
Application Controller	inaktiv			
Instanzen – Event Messages	aktiv	aktiv	aktiv	aktiv
Zieladresse	--	--	--	--
Button Funktion	--	--	--	--
Command X (CmdX)	--	--	--	--
Command Y (CmdY)	--	--	--	--

Typische Anwendung

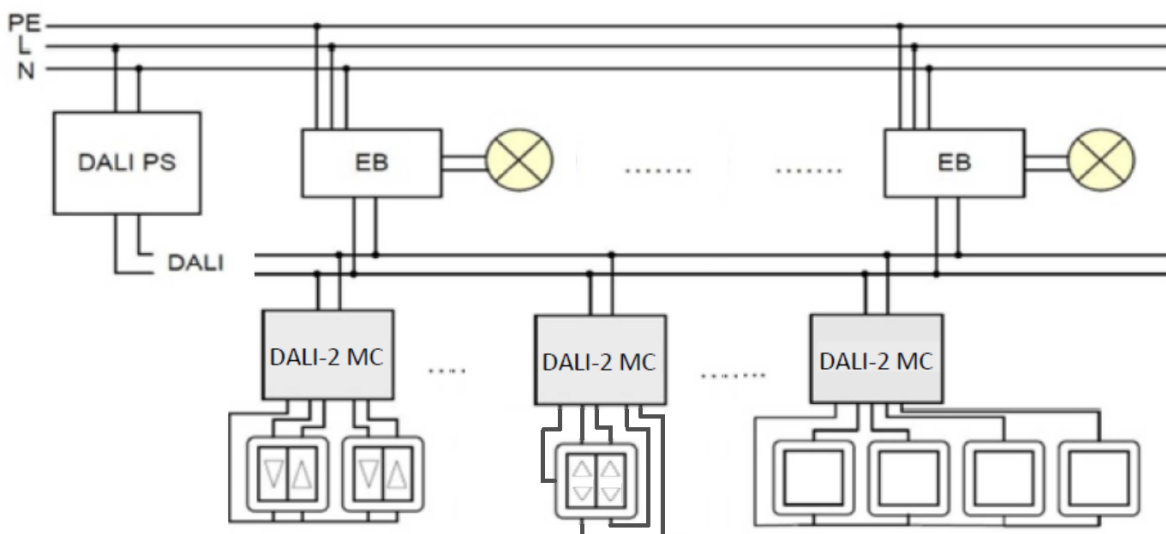


Abb. 1 Typische Anwendung

Installation

- Das DALI-2 MC findet in einer Unterputzdose Platz.
- Das DALI-2 MC wird direkt am DALI-Bus angeschlossen und von diesem versorgt. Eine DALI Busspannungsversorgung wird vorausgesetzt, eine weitere Spannungsversorgung ist nicht erforderlich.
- Der Anschluss an die DALI-Klemmen kann ohne Beachtung der Polarität erfolgen. Der Buseingang ist gegen Überspannungen (Netzspannung) geschützt.
- Die Verdrahtung soll als feste Installation in trockener und sauberer Umgebung erfolgen.
- Die Montage darf nur im spannungsfreien Zustand der Anlage und durch qualifiziertes Fachpersonal durchgeführt werden.
- Nationale Vorschriften für die Errichtung elektrischer Anlagen sind zu beachten.
- Die DALI-Leitungen können mit Standard Niederspannungsinstallationsmaterial ausgeführt werden. Es sind keine Spezialkabel erforderlich.

- Je Klemme darf nur 1 Leiter angeschlossen werden. Bei Verwendung von Doppeladerendhülsen ist das Anschlussvermögen der Klemme zu beachten.
- Die Maximale Leitungslänge der Taster Anschlüsse (50cm) muss beachtet werden. Für längere Zuleitungen kann das DALI 2 MC-4L Verwendung finden.



Achtung: Das DALI-Signal entspricht nicht der Kategorie SELV (Safety Extra Low Voltage, Schutzkleinspannung). Daher gelten die Installationsvorschriften für Niederspannung.



Der Spannungsabfall auf der DALI-Leitung darf bei maximaler Länge (300m) und maximaler Bus Last (250mA) 2V nicht überschreiten.

Inbetriebnahme

- Das Gerät kann nach erfolgter Installation bereits mit den Werkseinstellungen betrieben werden.
- DALI-2 MC: Die Adressierung und Änderungen an den Werkseinstellungen, wie das Einstellen des Wirkungsbereichs und der gewünschten Funktion, sind mit dem Softwaretool DALI Cockpit (PC unter Windows) möglich.
- DALI-2 MC NFC: Die Adressierung und Änderungen an den Werkseinstellungen, wie das Einstellen des Wirkungsbereichs und der gewünschten Funktion, sind mit dem Softwaretool DALI Cockpit (PC unter Windows) und per LUNATONE DALI NFC Smartphone App möglich.
- Bei Verwendung der DALI-Cockpit Software muss der PC über ein geeignetes Schnittstellenmodul (DALI USB, DALI 4Net, DALI SCI RS232) von Lunatone mit dem DALI-Bus verbunden werden. Das DALI-2 MC wird während des Adressierungsvorganges vom Cockpit automatisch erkannt und in der Geräteübersicht angezeigt. Im Anschluss kann jedem Eingang die gewünschte Funktion zugewiesen werden.
- Die Adressierung erfolgt nach DALI-2 Spezifikation und das Gerät erhält eine entsprechende Adresse.
- Zur örtlichen Lokalisierung ist in jedem DALI MC Gerät ein Summer integriert. Alternativ kann die Zuordnung auch über die Seriennummer des Gerätes erfolgen.
- Physical Selection: Am Ende des Adressierungsvorganges wird jeder Eingang T1 bis T4 über einen Doppelklick am jeweiligen Taster in die Geräteliste des DALI Cockpits übernommen.

Anwendung und Funktion

Das DALI-2 MC dient als universelles Modul zur Steuerung von DALI-kompatiblen Leuchten. Die Funktion jedes Taster-Eingangs kann individuell eingestellt werden.

Mit dem Softwaretool DALI Cockpit können wie bei anderen Lunatone Steuergeräten die Einstellungen vorgenommen werden.

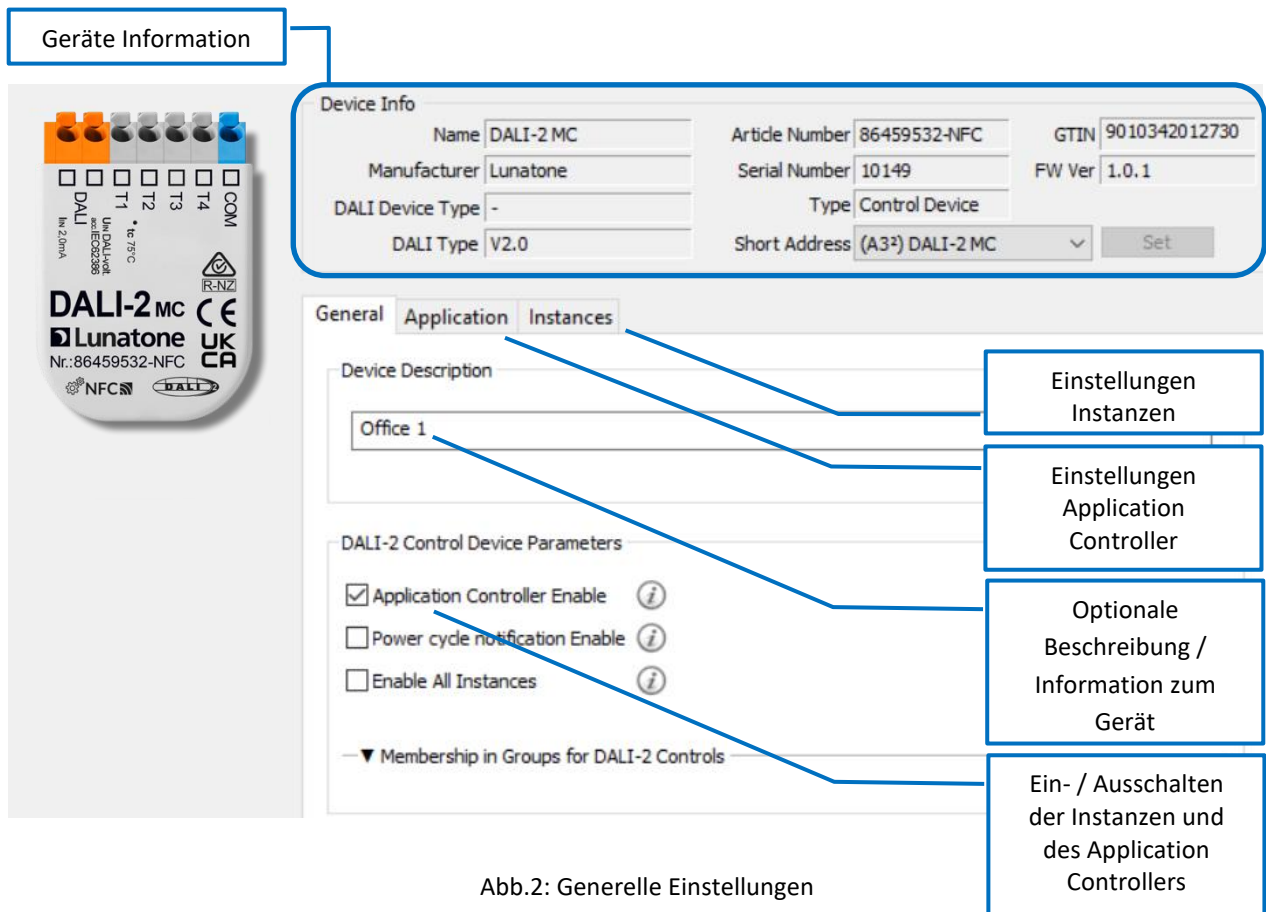


Abb.2: Generelle Einstellungen

Prinzipiell wird zwischen dem Application Controller und den DALI-2 Instanzen unterschieden.

Der Application Controller führt zu direkten DALI Steuerbefehlen, die von den DALI-Treibern unmittelbar ausgeführt werden.

Die DALI-2 Instanzen erzeugen Event Messages die von übergeordneten Steuereinheiten (WAGO, Beckhoff, LUNATONE DALI-2 KNX Gateway) interpretiert und weiterverarbeitet werden. (Allgemeine Information zu DALI-2 Instanzmodus:

<https://www.lunatone.com/dali-2-factsheet/>
Abschnitt: DALI-2 Instanzmodus)

Application Controller und Instanzen können gleichzeitig aktiv sein.

Zusatzinfo: Ein deaktivierter Application Controller wird im Cockpit Gerätebaum mit einem **A** gekennzeichnet. Ein Gerät mit aktiven Instanzen wird mit einem **i** angezeigt

Taster Funktion Application Controller - Konfigurieren der Eingänge 1-4

The screenshot shows the configuration interface for a DALI-2 MC device. On the left is a photograph of the physical device, a grey rectangular unit with four input buttons labeled Input 1 to Input 4. The main interface is divided into several sections:

- Device Info:** Fields for Name (DALI-2 MC), Manufacturer (Lunatone), Article Number (86459532), Serial Number (1), DALI Device Type (-), DALI Type (unknown), Short Address ((A0²) DALI-2 MC), and a Set button.
- General / Application:** Tabs for configuration. Under 'Application', there are tabs for 'Standard config' and 'Alternative config'.
 - Destination Addresses:** A table with 4 rows and 2 columns. Row 1: Group 0 (G0). Rows 2-4: none.
 - Function:** A dropdown menu set to 'BF6 - Dim button: CmdX/CmdY/UP/DOWN depending on actual Light Level'. Checkboxes for 'Dim Up' and 'Dim Down' are checked.
 - Command X:** Includes a dropdown for 'Light Level (DAP)', a '100 %' field, and a 'Fade time' dropdown set to '[1] 0.7 sec'.
 - Command Y:** A dropdown menu set to 'RECALL MIN LEVEL'.
 - Interpret scene commands as:** Radio buttons for 'On', 'Off', and 'Ignore' (which is selected).

Blue callout boxes provide additional context:

- Zieladressen:** Points to the Destination Addresses table.
- Tasterfunktion:** Points to the Function dropdown.
- DALI Kommando / Funktion:** Points to the Command X and Command Y dropdowns.
- Einstellungen zu jedem Eingang:** Points to the Input 1-4 tabs.
- Die Alternative Konfiguration kann durch Szenenbefehle oder Eingang 4 aktiviert und deaktiviert werden.** Points to the Alternative config tab.
- Interpretation des Szenenbefehles für Toggle-Funktionen:** Points to the Interpret scene commands as radio buttons.

Abb. 3: Anwendung: Application Controller

Zieladresse / Wirkbereich

Hier wird eingestellt, auf welche Geräte die Tastenfunktion wirken soll. Diese Zieladresse kann sein:

- Broadcast (an alle)
- DALI Gruppe (0 - 15)
- DALI Einzeladresse (0 - 63)

Es können bis zu 4 individuelle Zieladressen für jeden Tastereingang definiert werden, die Zieladressen 1 bis 4 werden dann beim Betätigen der Taste sequenziell abgearbeitet (siehe Abb.4)

The screenshot shows a configuration window titled 'Destination Addresses' with four rows for address selection. Below it, the function is set to 'BF1 - Pushbutton: sends CmdX' and the command is 'OFF'. A blue arrow points to a log table showing the execution of these commands.

Address	Command	Time
G1	OFF	12:54:04.695
G2	OFF	12:54:04.723
A21	OFF	12:54:04.749
A45	OFF	12:54:04.777

Abb.4 Beispiel Eingänge 1-4

Tasten Funktion BF (Button Function)

Den einzelnen Tasten können verschiedene „Tastenfunktionen“ (Button Functions BF) hinterlegt werden. Die „Button Function“ definiert das Verhalten einer Taste. Ein kurzer oder langer Tastendruck kann unterschiedliche DALI Befehle auslösen. Auch

eine Toggle-Funktion (Wechsel zwischen Ein und Aus) ist möglich. Tasterbetätigungen (kurz / lang) werden entsprechend folgendem Zeitdiagramm abgefragt und in interne Signale (**Key Events**) übersetzt:

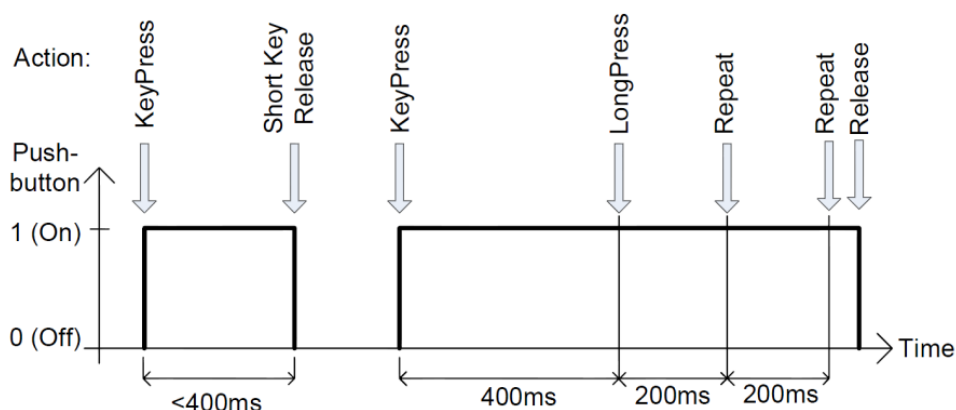


Abb.5 Key Events

Die folgende Tabelle zeigt, wie die gewählte „Button Function“ (Zeilen 0 bis 13) in

Verbindung mit den auftretenden „Key Events“ (siehe Abb. 5) die **CmdX**- und **CmdY**-

Befehle sendet. CmdX bzw. CmdY entsprechen DALI Befehlen.



Hinweis: Die DALI Befehle werden jeweils an alle zugewiesenen Zieladressen übermittelt.

button function number	event: press	event: short press (release)	event: long press	event: extra-long press	event: repeat	function	typical application
0	-	-	-	-	-	-	-
1	CmdX	-	-	-	-	sends CmdX on key press	master off
2	CmdX	-	CmdY	-	-	sends CmdX on key press sends CmdY on long key press	switch to 2 different levels
3	-	CmdX	-	CmdY	-	sends CmdX on key press sends CmdY on extra-long key press	store level as scene
4	CmdX / CmdY toggle	-	-	-	-	sends alternating CmdX and CmdY on key press	toggle push button
5	CmdX / CmdY toggle	-	-	-	-	sends CmdX or CmdY on key press depending on bus status	changeover button
6	-	CmdX / CmdY toggle	UP / DOWN	-	UP / DOWN	sends CmdX or CmdY on short key press depending on bus status sends alternating UP or DOWN on long press and repeat	push and dim
7	CmdX CmdY on any release	-	-	-	-	sends CmdX on key press sends CmdY on key release (after any duration)	switch
8	CmdX / CmdY toggle CmdY / CmdX toggle on any release	-	-	-	-	sends CmdX or CmdY on key press depending on bus status sends CmdY or CmdX on key release (after any duration) depending on bus status	changeover switch
9	CmdX CmdY on delay	-	-	-	-	sends CmdX on key press sends CmdY after a programmable delay	staircase control
10	-	CmdX	CmdY	-	CmdY	sends CmdX on short key press sends CmdY on long key press sends CmdY on repeat	push and dim
11	CmdX	-	-	-	CmdY	sends CmdX on key press sends CmdY on repeat	push and dim
13	-	CmdX / CmdY toggle	-	-	WARMER / COOLER	sends CmdX or CmdY on short key press depending on bus status sends alternating WARMER or COOLER on repeat	tunable white dim

Tab. 1

Befehle

Die eigentliche Aktion, d.h. welche Funktion das Drücken einer Taste auslöst, kann je nach gewählter „Button Function“ unterschiedlich sein.

In den meisten Fällen können dazu ein X-Kommando (CmdX) und zusätzlich ein Y-Kommando (CmdY) ausgewählt werden.

Es stehen folgende Möglichkeiten zur Wahl:

Befehlsnummer	Befehlsname	Funktion
keine Nr.	DIRECT ARC POWER	direkte Vorgabe des Lichtwerts in %
0	OFF	Licht aus
1	UP	erhöht Lichtwert (Fade-Rate)
2	DOWN	reduziert Lichtwert (Fade-Rate)
3	STEP UP	erhöht Lichtwert um einen Dimmschritt
4	STEP DOWN	reduziert Lichtwert um einen Dimmschritt
5	RECALL MAX	ruft Lichtwert MAX auf
6	RECALL MIN	ruft Lichtwert MIN auf
7	STEP DOWN AND OFF	reduziert den Lichtwert um einen Dimmschritt; wenn auf Minimum schaltet Gerät aus
8	ON AND STEP UP	schaltet auf Minimum ein, falls es aus war, ansonsten Erhöhung des Lichtwerts um einen Dimmschritt
10	GOTO LAST ACTIVE LEVEL (DALI 2)	Befehl für DALI2 Vorschaltgeräte: Schaltet auf den zuletzt aktiven Wert ein
16-31	GO TO SCENE	ruft Lichtszene 0-15 auf

Tab. 2

Je nach ausgewähltem Kommando, erscheinen weitere Felder für die Einstellungen:

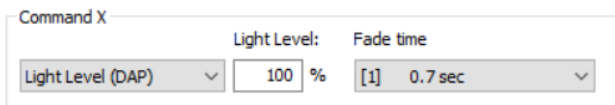


Abb. 6

Vordefinierte Macros:

Dies sind zusammengefasste Kommandosequenzen, die durch einen Tastendruck ausgelöst werden können.

Folgende Macros stehen zur Verfügung:

Nr	Makro	Funktion
M1	Go Home	Es wird mit einer einstellbaren Fadezeit auf OFF geschaltet und anschließend wird die Fadezeit auf einen ebenfalls einstellbaren Wert gesetzt.
M2	Sequential Scenes	Bei jedem Aufruf wird um eine Szene weitergeschaltet. Die Liste der beteiligten Szenen ist definierbar.
M3	Dynamic Scenes	Es kann eine dynamische Sequenz von bis zu 16 Szenen definiert werden. Die Fadezeit und die Verzögerung zwischen den Szenen sind einstellbar.
M4	Save actual light level as scene	Bei Ausführung wird das aktuelle Level (wahlweise das Lichtlevel, der RGB Farbwert, der WAF Farbwert und die Farbtemperatur) in einer Szene gespeichert.
M5	User Defined Cmd-List	Es kann ein benutzerdefiniertes Makroskript mit bis zu 19 Befehlen ausgeführt werden.
M6	TC cooler	Aktiviert den DT8 Modus und sendet 3x den Befehl COOLER.
M7	TC warmer	Aktiviert den DT8 Modus und sendet 3x den Befehl WARMER.
M8	Send RGB +	Aktiviert den DT8 Modus und sendet einen absteigenden RGB-Farbtabellewert.
M9	Send RGB -	Aktiviert den DT8 Modus und sendet einen aufsteigenden RGB-Farbtabellewert.
M10	Delayed Off	Sendet einen einstellbaren DAP-Level und nach einer ebenfalls einstellbaren Verzögerung den Befehl OFF.

Tab. 3

Einstellung Alternative Konfiguration

Für jede Taste kann eine alternative Konfiguration erstellt werden, d.h. alle oben erklärten Einstellungen können hier nochmals genau gleich vorgenommen werden.

Die alternative Konfiguration kann über einen Szenenbefehl oder über den Eingang L4 aktiviert werden.

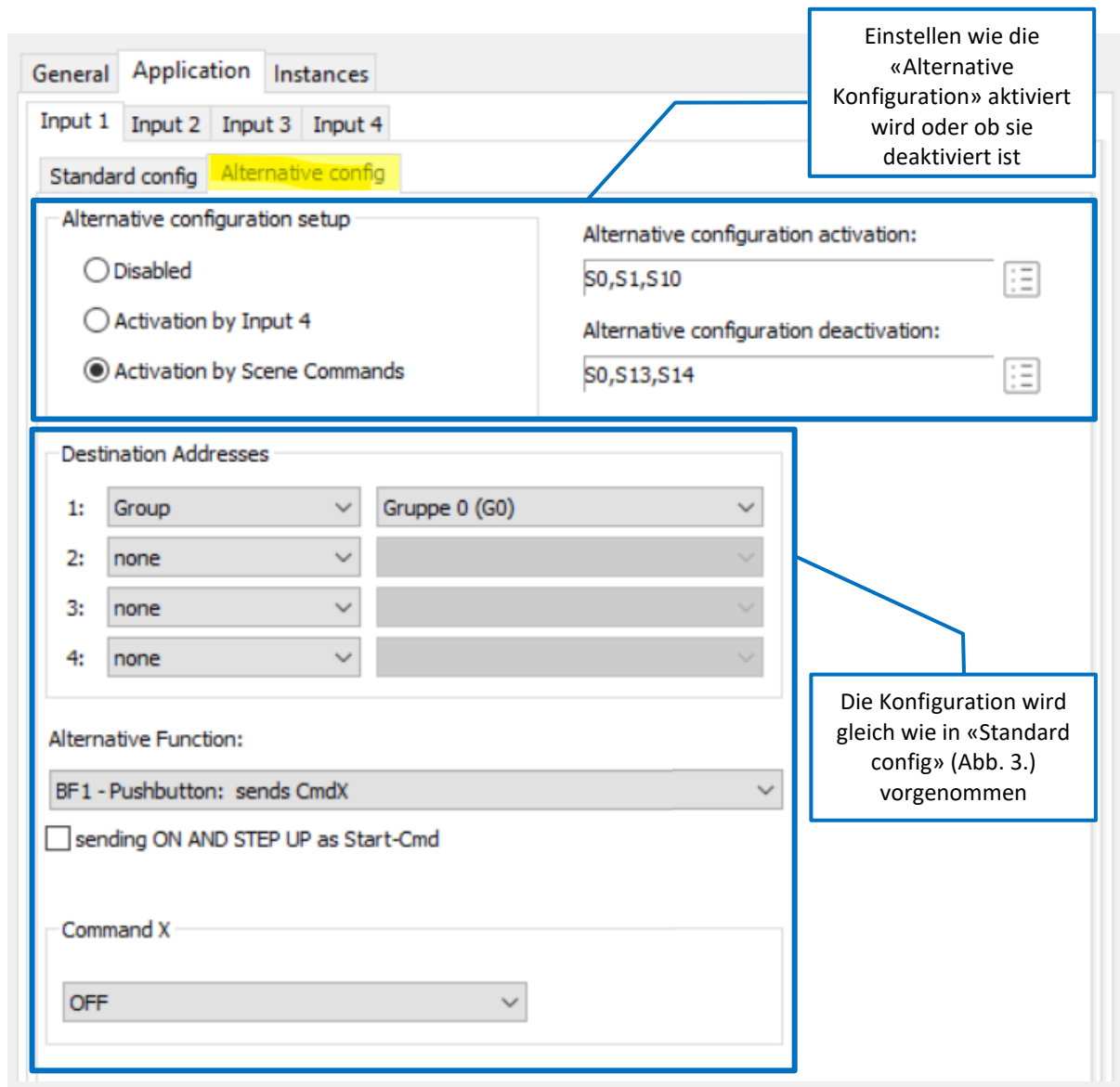


Abb. 7

Aktivieren/Deaktivieren der „Alternativen Konfiguration“

- **„Disabled“:** die Funktion ist ausgeschaltet, es gibt nur die Standard-Konfiguration
- **„Activation by Input 4“:** Auswahl Standard oder alternative Konfiguration über einen Schalter am Eingang 4.
- **„Activation by Scene Commands“:** Auswahl von Szenen mit welchen die „Alternative Konfiguration“ aktiviert bzw. deaktiviert wird.

Interpretation von Szenenkommandos bei Tasten Toggle Funktion

Um die On- und Off-Kommandos in der Toggle Funktion richtig auszulösen müssen Szenenaufrufe richtig interpretiert werden. Hier kann eingestellt werden ob eine Szene als Off oder On interpretiert werden soll.

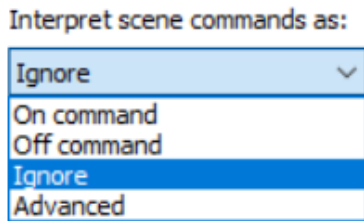


Abb. 8

DALI-2 Instanzen

In dieser Betriebsart werden keine DALI-Steuerbefehle am Bus gesendet, sondern DALI-2- Eventmessages für DALI-2 kompatible zentrale Steuersysteme

Das DALI-2-MC unterstützt 4 Instanzen des Typs 1 (IEC62386-301, Input Devices – Push Button), die den 4 Taster-Eingängen zugeordnet sind. Wie im Standard definiert, werden die folgenden Events unterstützt und als INPUT NOTIFICATIONs auf den DALI-Bus gelegt:

Event name	Event Information	Description
Button released	00 0000 0000b	The button is released
Button pressed	00 0000 0001b	The button is pressed
Short press	00 0000 0010b	The button is pressed and released, without

		being pressed quickly again (in case of double press enabled), or the button is pressed and quickly released (in case double press is disabled)
Double press	00 0000 0101b	The button is pressed and released, quickly followed by another button press
Long press start	00 0000 1001b	The button is pressed without releasing it
Long press repeat	00 0000 1011b	Following a long press start condition the button is still pressed, the event occurs at regular intervals as long as the condition holds
Long press stop	00 0000 1100b	Following a long press start condition, the button is released
Button free	00 0000 1110b	The button has been stuck and is now released
Button stuck	00 0000 1111b	The button has been pressed for a very long time and is assumed stuck.

Tab.4

Weitere Parameter der Instanzen 1-4 sind: event filter, event timer settings (short timer, double timer, repeat timer, stuck timer), die über die DALI Cockpit Software konfiguriert werden können.

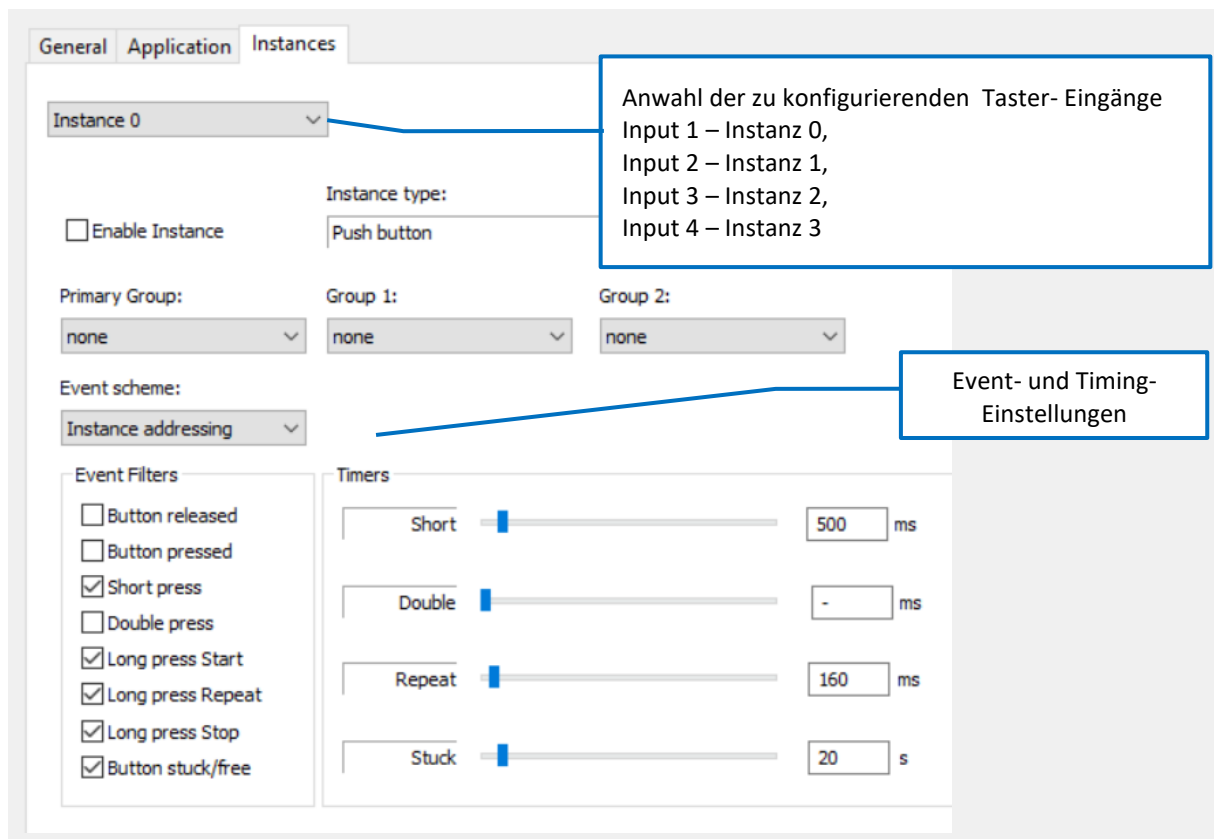


Abb. 9 Reiter Instanz Einstellungen

NFC-Version (Artikelnummer 86459532-NFC)



Abb. 10

Das DALI-2 MC NFC beinhaltet ein Nearfield Communication Interface. Dadurch kann man die Konfiguration neben der DALI Cockpit Software, auch über diese NFC Schnittstelle mit einer Smartphone App durchführen.

- Das DALI-2 MC muss zur Konfiguration mit NFC nicht an einer DALI-Versorgung angeschlossen sein, es wird, wenn nötig direkt über NFC versorgt.
- Die für den Betrieb notwendigen Funktionalitäten des Application Controllers lassen sich mit der LUNATONE DALI NFC App konfigurieren.
- Einfache Handhabung der Smartphone App für schnelle Konfiguration im Feld wie auch zur Vorbereitung vor der Installation
- Schnelles Übertragen und Kopieren der Geräteeinstellungen

App-Anwendung:

Laden sie die LUNATONE App „DALI NFC“ vom Play Store und installieren sie diese auf ihrem Android Smartphone.



Verbinden:

- Schalten sie die NFC Funktion ein und starten sie die „DALI NFC“ App.
- Es folgt die Aufforderung ein „NFC fähiges Gerät“ zu koppeln.
- Sobald sich das DALI-2 MC NFC in Reichweite befindet, ertönt ein Signalton / Vibrieren und das Gerät wird automatisch ausgelesen und im Display angezeigt.



Abb. 11



 Es ist wichtig, dass die NFC Antennen der beiden Geräte einander möglichst nahe gegenüberstehen. Auf dem DALI-2-MC-NFC ist die Position der Antenne markiert.



Abb. 12

 Informationen zur NFC Schnittstelle Ihres Smartphones ermitteln Sie bitte aus der Anleitung des Geräteherstellers.

Lunatone DALI NFC App

Die Einstellungen werden, wie im Cockpit vorgenommen, siehe Abschnitt Application Controller.

Geräte Info

Geräteadresse

Geräteeeinstellungen der 4 Tastereingänge

Auswahl, welcher Tastereingang (T1 – T4) konfiguriert werden soll

Zieladressen

Auswahl Button Function- Verhalten der Tasten

DALI Kommando / Funktion

„Save to device“: Parameter werden auf das Gerät gespeichert

Makros und Instanzen können nicht über NFC eingestellt werden.

Abb. 13

Bestellinformation

Art. Nr. 86459532-2-app

DALI-2 MC:

Auslieferungszustand: App-Controller aktiviert
GTIN 9010342013492

Art. Nr. 86459532-2-int

DALI-2 MC integration:

Auslieferungszustand: Instanzen aktiviert
GTIN 9010342013492

Art. Nr. 86459532-NFC

DALI-2 MC NFC:

Auslieferungszustand: App-Controller aktiviert
GTIN 9010342012730
RCM, UKCA

Weiterführende Informationen und Zubehör

DALI-Cockpit – kostenlose Konfigurations-Software für DALI-Systeme

<https://www.lunatone.com/produkt-kategorie/software/dali-cockpit/>

DALI-Produkte von Lunatone

<https://www.lunatone.com/>

Lunatone Datenblätter und Manuals

<https://www.lunatone.com/downloads-az/>

Lunatone DALI NFC App

<https://play.google.com/store/apps/detail?id=com.lunatone.dalinfc&hl=de>



Kontakt

Technische Fragen:

support@lunatone.com

Anfragen: sales@lunatone.com

www.lunatone.com



Disclaimer

Änderungen vorbehalten. Alle Angaben ohne Gewähr.
Das Datenblatt bezieht sich auf den aktuellen Auslieferungszustand.

Die Kompatibilität mit anderen Geräten muss vor der Installation geprüft werden.