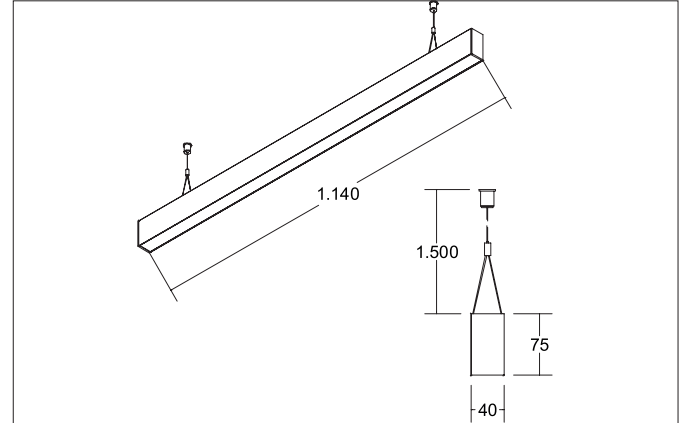
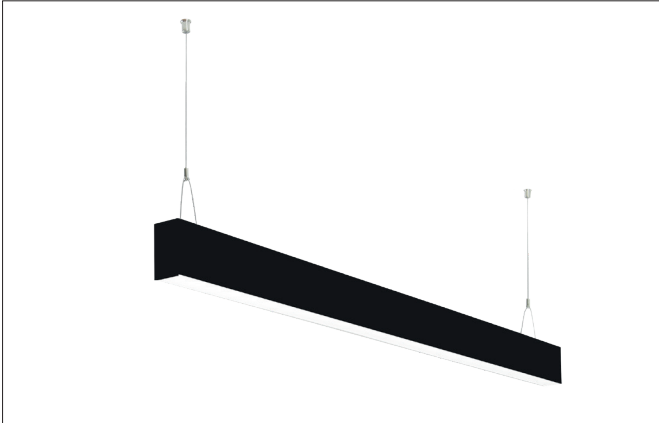


BIRO40 LED-Pendel-Profileuchte direkt

Artikel-Nr. 77223084

Licht.
Für Generationen.



Ausschreibungstext

Rechteckige LED-Pendel-Profileuchte direkt, Leuchtenlänge 1.144 mm, Leuchtenbreite 40 mm, Höhe 75 mm, für Pendelmontage. Pendellänge max. 1.500 mm mit rotationssymmetrisch tief-breit-strahlender Lichtstärkeverteilung. Optimale Lichtverteilung durch eine satinierte Abdeckung. Bemessungslichtstrom 2.740 lm, UGR < 25, Bemessungsleistung 31,4 W, Leuchten-Lichtausbeute 87 lm/W, Lichtfarbe neutralweiß, ähnlichste Farbtemperatur (CCT) 4.000 K, allgemeiner Farbwiedergabeindex CRI > 90, Lebensdauer L70/B50 bei 25 °C: 60000 h, Lebensdauer L80/B50 bei 25 °C: 60000 h, Gehäusewerkstoff: Aluminium / Acryl, Farbe: schwarz, Zulässige Umgebungstemperatur (ta): -20 °C - +25 °C, Schutzklasse (EN 61140): I, Schutzart (DIN EN 60529): IP20. Mit elektronischem Betriebsgerät, schaltbar. Das Produkt erfüllt die grundlegenden Anforderungen der anwendbaren EU-Richtlinien und des Produktsicherheitsgesetzes und trägt die CE-Kennzeich-

Artikeldaten	
Artikel-Nr.	77223084
GTIN	4251433934783
Serienname	BIRO40
Kurzbeschreibung	LED-Pendel-Profileuchte direkt
Material	Aluminium / Acryl
Farbe	schwarz
Form	rechteckig
Länge	1.144 mm
Breite	40 mm
Aufbauhöhe	75 mm
Nettogewicht	0,000 kg

BIRO40 LED-Pendel-Profilleuchte direkt

Artikel-Nr. 77223084

Licht.
Für Generationen.

Lichttechnik	
Farbtemperatur	4000 K
Lichtfarbe	weiß
Lichtaustritt	direkt
Lichtstrom	2.740 lm
Systemeffizienz	87 lm/W
Farbtoleranz	McAdam-Step 3
Farbwiedergabe	CRI > 90
Leuchtenoptik	Abdeckung satiniert
Reflektor	ohne
Abstrahlwinkel	80 °
Blendungsbewertung	UGR < 25
Lichtverteilung	symmetrisch

Betriebstechnik Leuchten	
Systemleistung	31,4 W
Spannungsart	AC
AC Nennspannung max.	230 V
Frequenz max.	50 Hz
Leuchtmittel	LED
Schutzklasse	I
Schutzart raumseitig	IP20
Ansteuerung	schaltbar
Lebensdauer L70/B50 bei 25 °C	60000 h
Lebensdauer L80/B50 bei 25 °C	60000 h

Montagetechnik	
Montageart	Pendelmontage
Montageort	Deckenmontage
Verstellbarkeit	nicht verstellbar
Pendellänge max.	1.500 mm
Werkstoff der Abdeckung	satiniert

Logistische Daten	
Bruttogewicht	3,04 kg
Länge Verpackung	1.260 mm
Breite Verpackung	95 mm
Höhe Verpackung	90 mm