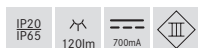
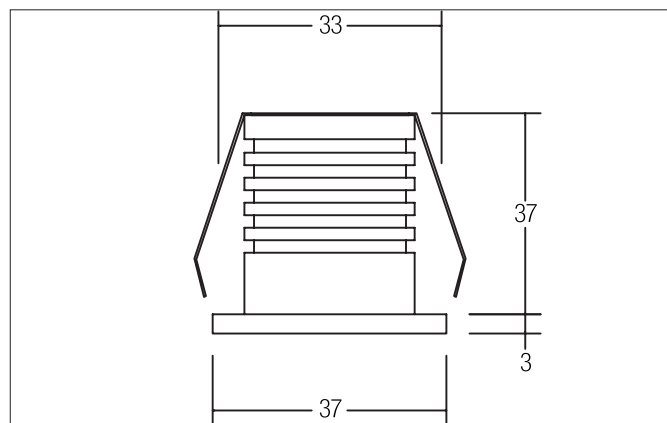


**LED-Lichtpunkt, IP65**

Artikel-Nr. 12053183

Licht.  
Für Generationen.**Tender**

LED-Lichtpunkt, IP65, Deckenausschnitt Ø 33 mm, Einbautiefe 37 mm, Außendurchmesser 37 mm, Gewicht 0,069 kg, mit rotationssymmetrisch tief-breit-strahlender Lichtstärkeverteilung. Optimale Lichtverteilung durch eine Glas transparent Abdeckung. Bemessungslichtstrom 120 lm, Bemessungsleistung 1 x 3 W, Leuchten-Lichtausbeute 40 lm/W, Lichtfarbe warmweiß, ähnlichste Farbtemperatur (CCT) 3.100 K, allgemeiner Farbwiedergabeindex CRI > 80, Gehäusewerkstoff: Aluminium, Farbe: strukturschwarz, Zulässige Umgebungstemperatur (ta): -20 °C - +25 °C, Schutzklasse (EN 61140): III, Schutzart (DIN EN 60529): IP65 bei Einbau in geschlossenen Decken. Zum direkten Anschluss an Netzspannung, abhängig vom Betriebsgerät dimmbar. Das Produkt erfüllt die grundlegenden Anforderungen der anwendbaren EU-Richtlinien und des Produktsicherheitsgesetzes und trägt die CE-Kennzeichnung.

Article data	
Artikel-Nr.	12053183
GTIN	4251433908302
Kurzbeschreibung	LED-Lichtpunkt, IP65
Material	Aluminium
Colour	Black
Type of surface	Structure
Shape	round
Outer diameter	37 mm
Built-in diameter	33 mm
Installation depth	37 mm
weight	0.069 kg

**LED-Lichtpunkt, IP65**

Artikel-Nr. 12053183

Licht.  
Für Generationen.

Lighting technology	
Colour temperature	3000 K
Light colour	White
Light output	Direct
Luminous flux	120 lm
System efficiency	40 lm/W
Colour rendering	CRI > 80
Reflector	Without
Beam angle	45 °
Light sharing	Symmetric

Operating technology of the luminaires	
System output	3 W
Voltage type	DC
Current	700 mA
Lamp	LED
Lamp holder	Without fitting
Protection class	III
Degree of protection	IP65
Schutzart deckenseitig	IP20
Converter - possible luminaire 1 pc.	17666 17662 17613 17621 17663 17648
Control	Dimming depending on driver
Leuchtmittelwechsel möglich	ja

Mounting technology	
Mounting method	Recessed mounting
Place of installation	Ceiling-mounted
Adjustability	Not adjustable
Further references	No cover with thermal insulation material
Material cover	Glass transparent

Packing data	
Gross weight	0.087 kg
Length of packaging	65 mm
Packaging width	55 mm
Packaging height	65 mm

**LED-Lichtpunkt, IP65**

Artikel-Nr. 12053183

Licht.  
Für Generationen.

Accessories	
	<p>Artikel-Nr.: 17666000            Kurzbeschreibung: LED converter 350 mA, on/off            Leistung: 1 - 5 W            Abmessung: 52 mm x 30 mm x 23 mm</p>
	<p>Artikel-Nr.: 17662020            Kurzbeschreibung: LED converter 350 mA, on/off            Leistung: 1 - 7,2 W            Abmessung: 68 mm x 35 mm x 21 mm</p>
	<p>Artikel-Nr.: 17613000            Kurzbeschreibung: LED converter 350 mA, on/off            Leistung: 1 - 15 W            Abmessung: 115 mm x 34 mm x 19 mm</p>
	<p>Artikel-Nr.: 17621020            Kurzbeschreibung: LED converter 350 mA, on/off            Leistung: 1 - 21 W            Abmessung: 128 mm x 50 mm x 13 mm</p>
	<p>Artikel-Nr.: 17663020            Kurzbeschreibung: LED converter 350 mA, trailing-edge phase dimmable            Leistung: 2,8 - 7 W            Abmessung: 110 mm x 50 mm x 19 mm</p>
	<p>Artikel-Nr.: 17648020            Kurzbeschreibung: LED converter 350 mA, trailing-edge phase dimmable            Leistung: 0,7 - 17 W            Abmessung: 166 mm x 46 mm x 34 mm</p>