

Technisches Datenblatt

Kabelabzweigkasten T 160, geschlossen

Artikelnummer: 2007271



Kabelabzweigkasten zum Verbinden von Kabeln und Leitungen im Innenbereich und geschützten Außenbereichen. Rechteckige Form ohne Einführungen. Geeignet für die Wand-/ Deckenmontage und die Montage auf Montageblechen. Mit der Möglichkeit zur Innenbefestigung und Montage über die Eckdome. Deckel mit Schnellverschluss, plombierbar. Hergestellt aus halogenfreien und UV-resistenten Materialien.

Kabelabzweigkasten gemäß DIN EN 60670. Flammwidrig nach DIN EN 60695-2-11, Prüftemperatur 650°C. Schlagfestigkeit IK05 gemäß DIN EN 50102.



PP/GF Polypropylen, glasfaserverstärkt

Stammdaten

Artikelnummer	2007271
Typ	T 160 OE
Bezeichnung 1	Kabelabzweigkasten
Bezeichnung 2	ohne Einführungsöffnungen
Hersteller	OBO
Dimension	190x150x77
Farbe	lichtgrau; RAL 7035
Werkstoff	Polypropylen, glasfaserverstärkt
Kleinste VK-Einheit	1
Mengeneinheit	Stück
Gewicht	30 kg
Gewichtseinheit	kg/100 St.
CO Fußabdruck (GWP) Cradle-to-Gate	1,1815 kg COe / 1 Stück

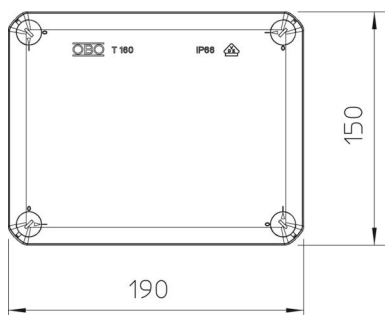
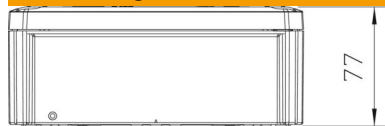
Technisches Datenblatt

Kabelabzweigkasten T 160, geschlossen



Artikelnummer: 2007271

Abmessungen



Länge	190 mm
Breite	150 mm
Höhe	77 mm

Technische Daten

Anreihbar	ja
Art der Einführung	keine
Art der Einführung	Kabel
Art der Gehäusedurchführung	ohne
Bemessungsisolationsspannung U _i	500 V
Bestückung	ohne
Deckel	nicht transparent
Deckelbefestigung	geschraubt
Einführung von Hinten	ja
Einführungen	keine
Explosionsgeprüfte Ausführung flammwidrig	nein nach VDE 0471/DIN 695 Teil 2-1, Prüftemperatur 750°C
Form	rechteckig
Funktionserhalt	ohne
für Ex-Zone	ohne
für Ex-Zone Gas	ohne
für Ex-Zone Staub	ohne
Glasfaserverstärkt	ja
Halogenfrei	ja
Lichte Innenmaße	176x135x67 mm
Mit Abschirmung	nein
Mit Deckel	ja
Montageart	Wand-/ Deckenmontage
Nennquerschnitt min.	16 mm ²
Nennspannung	500 V
Plombierbar	ja
Schutzart	IP66
Schutzgrad IK-Code	IK05
Temperatureinsatzbereich max.	60 °C
Temperatureinsatzbereich min.	-5 °C
Transparenter Deckel	nein

Technisches Datenblatt

Kabelabzweigkasten T 160, geschlossen

Artikelnummer: 2007271



Technische Daten

Witterungsbeständig	nein
---------------------	------