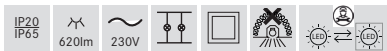
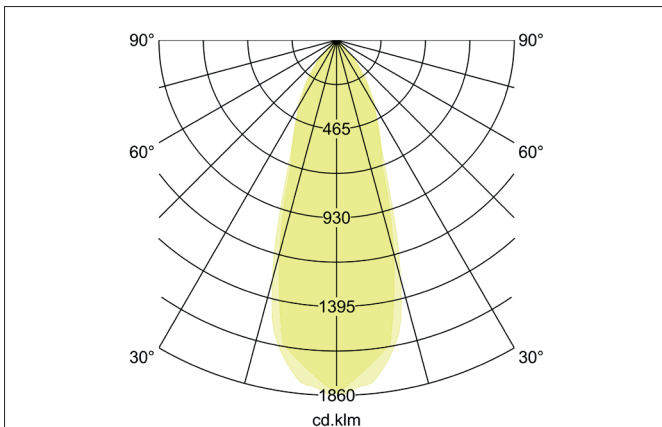
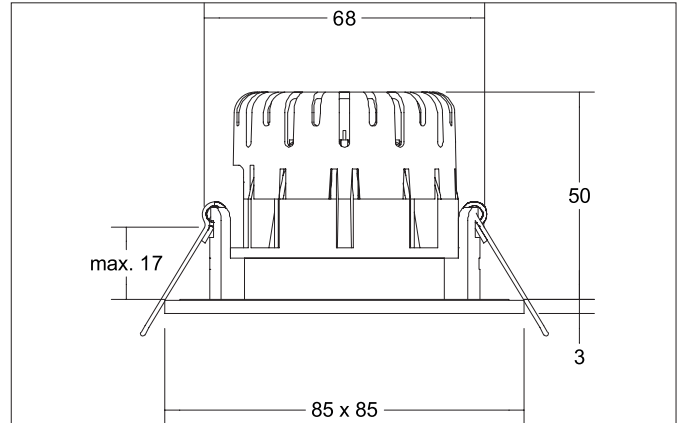


BB21 LED-Einbaudownlightset, IP65, DALI dimmbar, mit Anschluss-
box

Artikel-Nr. 4 1481183

Licht.
Für Generationen.



Ausschreibungstext

Quadratisches LED-Einbaudownlightset, IP65, DALI dimmbar, mit Anschlussbox, Werkzeugloser Deckeneinbau mittels Einbaufedern. Deckenausschnitt Ø 68 mm, Einbautiefe 50 mm, Außendurchmesser 82 mm, Gewicht 0,282 kg, Reflektor silber mit rotations-symmetrisch tiefbreit-strahlender Lichtstärkeverteilung. Bemessungslichtstrom 620 lm, Bemessungsleistung 1 x 7 W, Leuchten-Lichtausbeute 107 lm/W, Lichtfarbe warmweiß, ähnlichste Farbtemperatur (CCT) 3.000 K, allgemeiner Farbwiedergabeindex CRI > 80, Lebensdauer L70/B50 bei 25 °C: 30000 h, Gehäusewerkstoff: Aluminium / Kunststoff, Zulässige Umgebungstemperatur (ta): -20 °C - +25 °C, Schutzklasse (EN 61140): II, Schutzart (DIN EN 60529): IP65. Mit elektronischem Betriebsgerät, DALI-2 dimmbar. Das Produkt erfüllt die grundlegenden Anforderungen der anwendbaren EU-Richtlinien und des Produktsicherheitsgesetzes und trägt die CE-Kennzeichnung.

Artikeldaten	
Artikel-Nr.	4 1481183
GTIN	4251433948582
Serienname	BB21
Kurzbeschreibung	LED-Einbaudownlightset, IP65, DALI dimmbar, mit Anschlussbox
Material	Aluminium / Kunststoff
Ausführung der Oberfläche	struktur
Form	quadratisch
Außendurchmesser	82 mm
Einbaudurchmesser	68 mm
Einbautiefe	50 mm
Nettogewicht	0,282 kg

**BB21 LED-Einbaudownlightset, IP65, DALI dimmbar, mit Anschluss-
box**

Artikel-Nr. 41481183

Licht.
Für Generationen.

Lichttechnik	
Farbtemperatur	3000 K
Lichtfarbe	weiß
Lichtaustritt	direkt
Lichtstrom	620 lm
Systemeffizienz	89 lm/W
Farbwiedergabe	CRI > 80
Reflektor	hochglänzend
Reflektorfarbe	silber
Abstrahlwinkel	36 °
Lichtverteilung	symmetrisch

Betriebstechnik Leuchten	
Systemleistung	7 W
Spannungsart	AC
AC Nennspannung max.	230 V
Frequenz max.	50 Hz
Leuchtmittel	LED
Schutzklasse	II
Schutzart raumseitig	IP65
Schutzart deckenseitig	IP20
Ansteuerung	DALI-2
Leuchtmittelwechsel möglich	ja
Lebensdauer L70/B50 bei 25 °C	30000 h

Betriebstechnik Betriebsgeräte	
Ansteuerung	DALI-2
Lebensdauer L70/B50 bei 25 °C	30000 h

Montagetechnik	
Montageart	Einbaumontage
Montageort	Deckenmontage
Verstellbarkeit	nicht verstellbar
Weitere Hinweise	keine Abdeckung mit Wärmedämmmaterial
Geeignet für Durchgangsverdrahtung	Ja

Logistische Daten	
Bruttogewicht	0,355 kg
Länge Verpackung	140 mm
Breite Verpackung	110 mm
Höhe Verpackung	120 mm