



E II
TECHNOLOGY



HF-REGULATOR TD EII für TL5 Lampen

Fluorescent
dimming
made easy

HF-R Touch&DALI EII für TL5 Lampen

Individuelles Licht durch
dimmbare Systemlösungen

Ihr Nutzen:

- Kombinierte Schnittstelle, einsetzbar für digitales und analoges Dimmen
- Erweiterter Dimmbereich, Lichtniveau von 1 - 100% regelbar
- Extrem niedrige Standby-Verluste von 0,35W
- Kleine Abmessungen

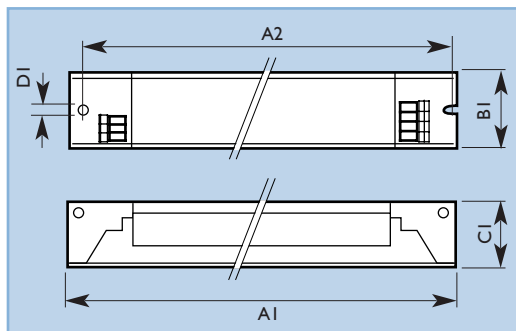
PHILIPS

Individuelles Licht – mit HF-R Touch&DALI EII für TL5 Lampen

Technische Daten

Lampe	Lampen- anzahl	Vertriebs- text	System- leistung (W)	Lampen- leistung (W)	Verlust- leistung (W)	Nominaler Lichtstrom (lm)	EEL- Klasse	Max. Kabel Kapazität (pF)	Betriebs- frequenz (kHz)	Bestell- nummer 8711500....
TL5 HE 14W	1	HF-R TD 114-35 TL5 EII	18	14	4	1.200	A1	100/75	42-110	91158230
TL5 HE 14W	2	HF-R TD 214-35 TL5 EII	34	2x14	6	2.400	A1	100/75	42-110	91162930
TL5 HE 14W	3	HF-R TD 3/414 TL5 EII	–	–	–	3.600	A1	–	–	–
TL5 HE 14W	4	HF-R TD 3/414 TL5 EII	–	–	–	4.800	A1	–	–	–
TL5 HE 21W	1	HF-R TD 114-35 TL5 EII	25	22	3	1.900	A1	100/75	42-110	91158230
TL5 HE 21W	2	HF-R TD 214-35 TL5 EII	50	2x22	6	3.800	A1	100/75	42-110	91162930
TL5 HE 28W	1	HF-R TD 114-35 TL5 EII	32	27,8	3,8	2.600	A1	100/75	42-110	91158230
TL5 HE 28W	2	HF-R TD 214-35 TL5 EII	61	2x27,8	5,7	5.200	A1	100/75	42-110	91162930
TL5 HE 35W	1	HF-R TD 114-35 TL5 EII	38	34,7	4,2	3.300	A1	100/75	42-110	91158230
TL5 HE 35W	2	HF-R TD 214-35 TL5 EII	77	2x34,7	7,2	6.600	A1	100/75	42-110	91162930
TL5 HO 24W	1	HF-R TD 124 TL5 EII	–	–	–	2.000	A1	–	–	–
TL5 HO 24W	2	HF-R TD 224 TL5 EII	–	–	–	4.000	A1	–	–	–
TL5 HO 24W	3	HF-R TD 3/424 TL5 EII	–	–	–	6.000	A1	–	–	–
TL5 HO 24W	4	HF-R TD 3/424 TL5 EII	–	–	–	8.000	A1	–	–	–
TL5 HO 39W	1	HF-R TD 139 TL5 EII	–	–	–	3.500	A1	–	–	–
TL5 HO 39W	2	HF-R TD 239 TL5 EII	–	–	–	7.000	A1	–	–	–
TL5 HO 49W	1	HF-R TD 149 TL5 EII	54	49,3	4,8	4.300	A1	100/150	42-110	90888930
TL5 HO 49W	2	HF-R TD 249 TL5 EII	106	2x49,3	7,5	8.600	A1	50/75	42-110	90959630
TL5 HO 54W	1	HF-R TD 154 TL5 EII	60	53,8	6,3	4.450	A1	100/150	42-110	90961930
TL5 HO 54W	2	HF-R TD 254 TL5 EII	119	2x53,8	11,2	8.900	A1	50/75	42-110	90963330
TL5 HO 80W	1	HF-R TD 180 TL5/PL-L EII	87	80,1	6,8	6.150	A1	100/150	42-110	90965730
TL5 HO 80W	2	HF-R TD 280 TL5/PL-L EII	174	2x80,1	12,0	12.300	A1	100/150	42-110	91067730

Abmessungen (max.)

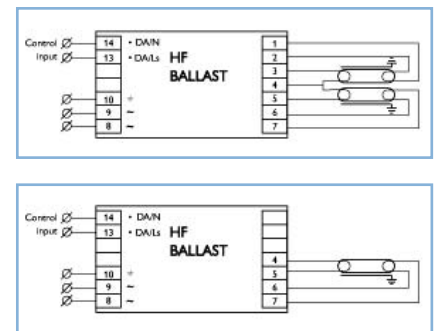


Ausführung	A1 (mm)	A2 (mm)	B1 (mm)	C1 (mm)	D1 (mm)
1-lampig	360	350	30	21	4,2
2-lampig	360	350	30	21	4,2
3/4-lampig	360	350	39	21	4,2
2x80W	425	415	30	21	4,2

Hauptanwendungsgebiete

Shop & HoReCa	Office & Industry	Outdoor	Home
<input checked="" type="checkbox"/>	<input checked="" type="checkbox"/>	<input checked="" type="checkbox"/>	<input type="checkbox"/>

Verdrahtung



Effizientere Beleuchtungsanlagen durch die neue **E II**-Technologie:

- Verbessertes Temperaturverhalten = verbesserte Lebensdauer (50.000 Std. Lebensdauer bei $t_c = 75^\circ\text{C}$)
- Verbessertes EMV-Verhalten = die neuen Geräte erfüllen die weitergehende EN 55022 B Norm
- Vereinfachte Verdrahtung = keine L- und N-Kennzeichnung notwendig, da Netzleitungen vertauscht werden dürfen
- Erweiterter Dimmbereich = das Lichtniveau ist von 1 - 100% einstellbar
- Das HF-R TD kann über **eine** Schnittstelle sowohl digital als auch analog gesteuert werden
- Extrem niedrige Standby-Verluste von 0,35W

Besuchen Sie unsere Homepages:

www.philips.de/lighting www.philips.at/lighting

Für weitere Informationen wenden Sie sich bitte an unseren Philips Lighting Service.

Tel.: 0180 3 888 333*
e-mail: Lighting.info-center@philips.com
www.philips.de/lighting
* 9 Cent pro angefangene 60 Sek.

Tel.: 0810 001098*
e-mail: Lighting.info-center@philips.com
www.philips.at/lighting
* Ortsstarif

Philips AG Lighting
Allmendstrasse 140
CH-8027 Zürich

Stand: Mai 2007 • Änderungen vorbehalten

PHILIPS