

ADV Plug für Ausgangstromauswahl

Allgemein

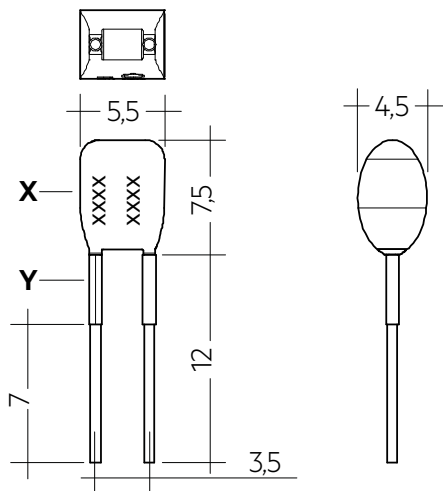
**Produktbeschreibung**

- _ Vorgefertigter Widerstand für Stromeinstellung
- _ Kompatibel mit LED-Treiber der Serie LC flexC ADV; nicht kompatibel mit I-select (Generation 1) und I-select 2 (Generation 2)
- _ Widerstand ist basisisoliert
- _ Widerstandsleistung 0,25 W
- _ Stromtoleranz $\pm 2\%$ zusätzlich zur Ausgangstromtoleranz
- _ Hot-plug des Widerstandes ist nicht zulässig
- _ Details zur Stromeinstellung siehe Tabelle „Spezifische technische Daten“ des jeweiligen LED-Treibers und Kapitel 3.7 oder 3.8 Stromeinstellung im Datenblatt

Website<http://www.tridonic.com/28001774>

ADV Plug für Ausgangstromauswahl

Allgemein



Bestelldaten

Typ	Artikelnummer	Farbe des X Bereichs	Farbe des Y Bereichs	Kennzeichnung	Widerstandswert	Verpackung Sack	Gewicht pro Stk.
ADV Plug Type D YL	28001774	Gelb	Weiß	D	54,90 kΩ	10 Stk.	0,001 kg