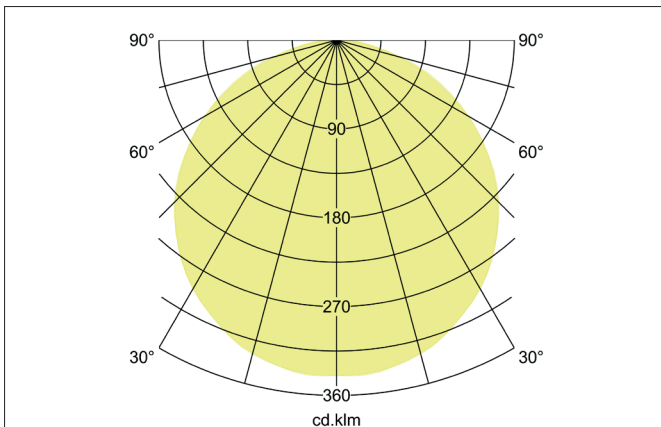
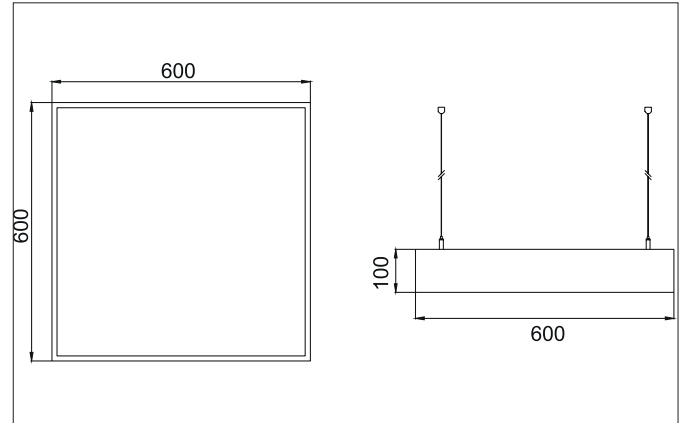
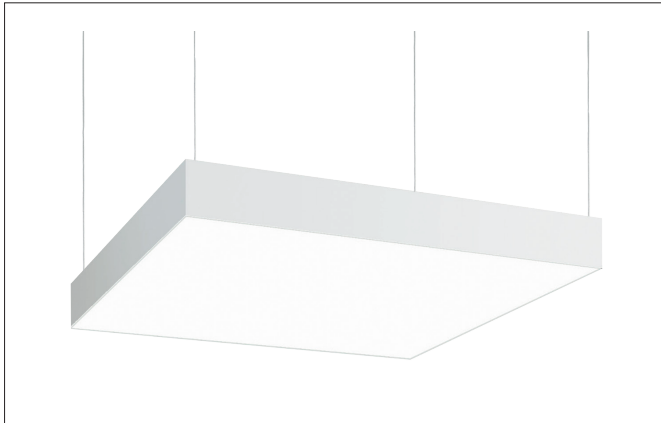


**BIRO SQUARE LED-Pendel-Flächenleuchte, schaltbar**  
 Artikel-Nr. 13720174

Licht.  
 Für Generationen.



**Ausschreibungstext**

Quadratische LED-Pendel-Flächenleuchte, schaltbar, Leuchtenlänge 600 mm, Leuchtenbreite 600 mm, Höhe 100 mm, für Pendelmontage. Pendellänge max. 5.000 mm mit rotationssymmetrisch tief-breit-strahlender Lichtstärkeverteilung. Optimale Lichtverteilung durch eine opale Kunststoff- Abdeckung. Bemessungslichtstrom 5.456 lm, Bemessungsleistung 1 x 44 W, Leuchten-Lichtausbeute 124 lm/W, Lichtfarbe neutralweiß, ähnlichste Farbtemperatur (CCT) 4.000 K, allgemeiner Farbwiedergabeindex CRI > 80, Gehäusewerkstoff: Aluminium / Stahl / Kunststoff, Farbe: strukturweiß, Zulässige Umgebungstemperatur (ta): -20 °C - +25 °C, Schutzklasse (EN 61140): I, Schutzart (DIN EN 60529): IP40. Mit elektronischem Betriebsgerät, schaltbar. Das Produkt erfüllt die grundlegenden Anforderungen der anwendbaren EU-Richtlinien und des Produktsicherheitsgesetzes und trägt die CE-Kennzeichnung.

Artikeldaten	
Artikel-Nr.	13720174
GTIN	4251433943716
Serienname	BIRO SQUARE
Kurzbeschreibung	LED-Pendel-Flächenleuchte, schaltbar
Material	Aluminium / Stahl / Kunststoff
Farbe	weiß
Ausführung der Oberfläche	struktur
Form	quadratisch
Länge	600 mm
Breite	600 mm
Aufbauhöhe	100 mm
Lieferumfang	inkl. Konverter zum Anschluss an 230 V-Netzspannung
Nettogewicht	0,000 kg

**BIRO SQUARE LED-Pendel-Flächenleuchte, schaltbar**

Artikel-Nr. 13720174

Licht.  
Für Generationen.

Lichttechnik	
Farbtemperatur	4000 K
Lichtfarbe	weiß
Lichtaustritt	direkt
Lichtstrom	5.456 lm
Systemeffizienz	124 lm/W
Farbwiedergabe	CRI > 80
Reflektor	ohne
Abstrahlwinkel	114 °
Lichtverteilung	symmetrisch

Betriebstechnik Leuchten	
Systemleistung	44 W
Spannungsart	AC
AC Nennspannung max.	230 V
Frequenz max.	50 Hz
Leuchtmittel	LED
Ausführung	ohne Fassung
Schutzklasse	I
Schutzart raumseitig	IP40
Ansteuerung	schaltbar
Leuchtmittelwechsel möglich	ja

Montagetechnik	
Montageart	Pendelmontage
Montageort	Deckenmontage
Verstellbarkeit	nicht verstellbar
Pendellänge max.	5.000 mm
Werkstoff der Abdeckung	Kunststoff opal

Logistische Daten	
Bruttogewicht	5,2 kg
Länge Verpackung	650 mm
Breite Verpackung	650 mm
Höhe Verpackung	150 mm