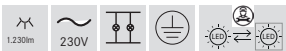
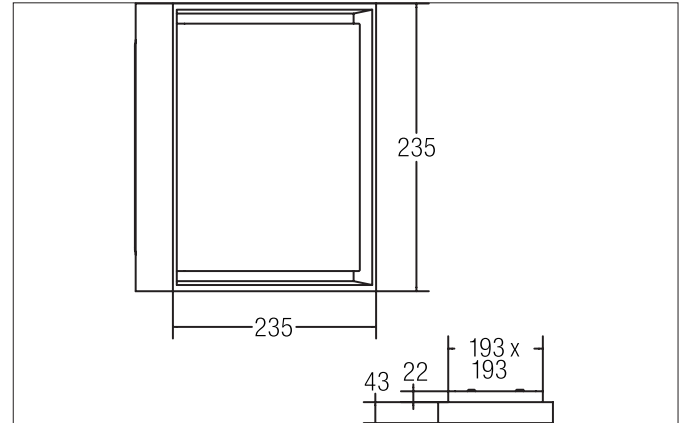


**LED-Wand- & Deckenanbauleuchte, IP54**  
 Artikel-Nr. 60108183

Licht.  
 Für Generationen.



**Ausschreibungstext**

Quadratische LED-Wand- & Deckenanbauleuchte, IP54, Leuchtenlänge 235 mm, Leuchtenbreite 235 mm, Höhe 43 mm Gewicht 1,886 kg, mit rotationssymmetrisch tief-breit-strahlender Lichtstärkeverteilung. Optimale Lichtverteilung durch eine opale Kunststoff- Abdeckung. Bemessungslichtstrom 1.230 lm, Bemessungsleistung 1 x 14 W, Leuchten-Lichtausbeute 88 lm/W, Lichtfarbe warmweiß, ähnlichste Farbtemperatur (CCT) 3.000 K, allgemeiner Farbwiedergabeindex CRI > 80, Gehäusewerkstoff: Aluminium / Acryl, Farbe: schwarz, Zulässige Umgebungstemperatur (ta): -20 °C - +25 °C, Schutzklasse (EN 61140): I, Schutzart (DIN EN 60529): IP54. Mit elektronischem Betriebsgerät, schaltbar. Das Produkt erfüllt die grundlegenden Anforderungen der anwendbaren EU-Richtlinien und des Produktsicherheitsgesetzes und trägt die CE-Kennzeichnung.

Artikeldaten	
Artikel-Nr.	60108183
GTIN	4251433914822
Kurzbeschreibung	LED-Wand- & Deckenanbauleuchte, IP54
Material	Aluminium / Acryl
Farbe	schwarz
Ausführung der Oberfläche	matt
Form	quadratisch
Länge	235 mm
Breite	235 mm
Aufbauhöhe	43 mm
Lieferumfang	inkl. Konverter zum Anschluss an 230 V-Netzspannung
Nettogewicht	1,886 kg

**LED-Wand- & Deckenanbauleuchte, IP54**

Artikel-Nr. 60108183

Licht.  
Für Generationen.

Lichttechnik	
Farbtemperatur	3000 K
Lichtfarbe	weiß
Lichtaustritt	direkt
Lichtstrom	1.230 lm
Farbwiedergabe	CRI > 80
Abstrahlwinkel	110 °
Lichtverteilung	symmetrisch

Betriebstechnik Leuchten	
Systemleistung	14 W
Spannungsart	AC
AC Nennspannung max.	230 V
Frequenz max.	50 Hz
Leuchtmittel	LED
Schutzklasse	I
Schutzart raumseitig	IP54
Ansteuerung	schaltbar
Leuchtmittelwechsel möglich	ja

Montagetechnik	
Montageart	Einbaumontage
Montageort	Wandmontage
Verstellbarkeit	nicht verstellbar
Werkstoff der Abdeckung	Kunststoff opal
Geeignet für Durchgangsverdrahtung	

Logistische Daten	
Bruttogewicht	2 kg
Länge Verpackung	240 mm
Breite Verpackung	75 mm
Höhe Verpackung	240 mm